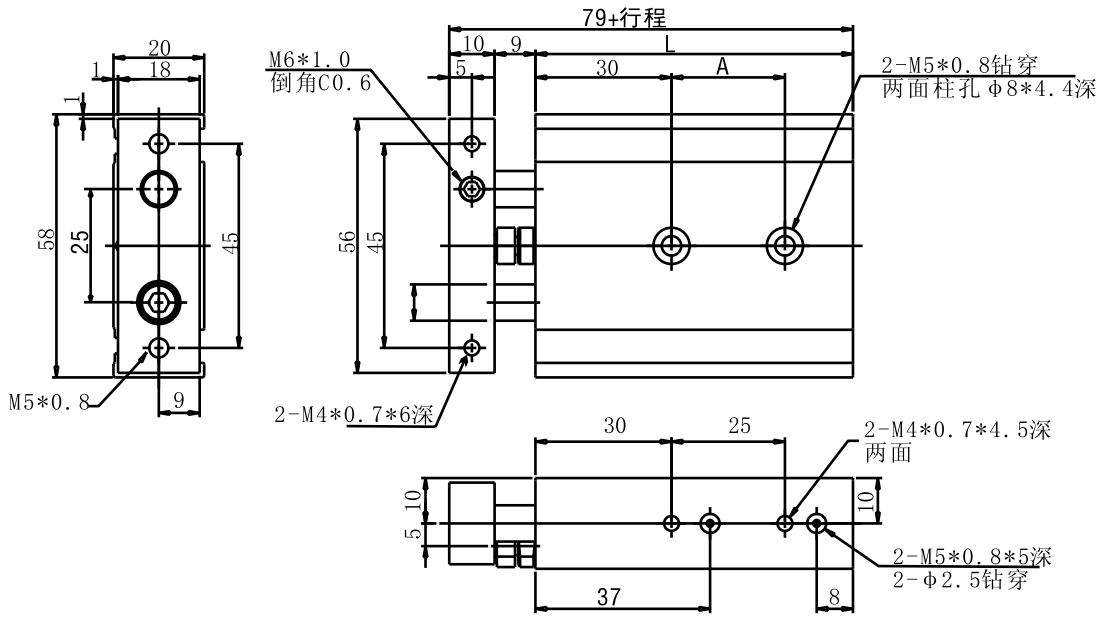




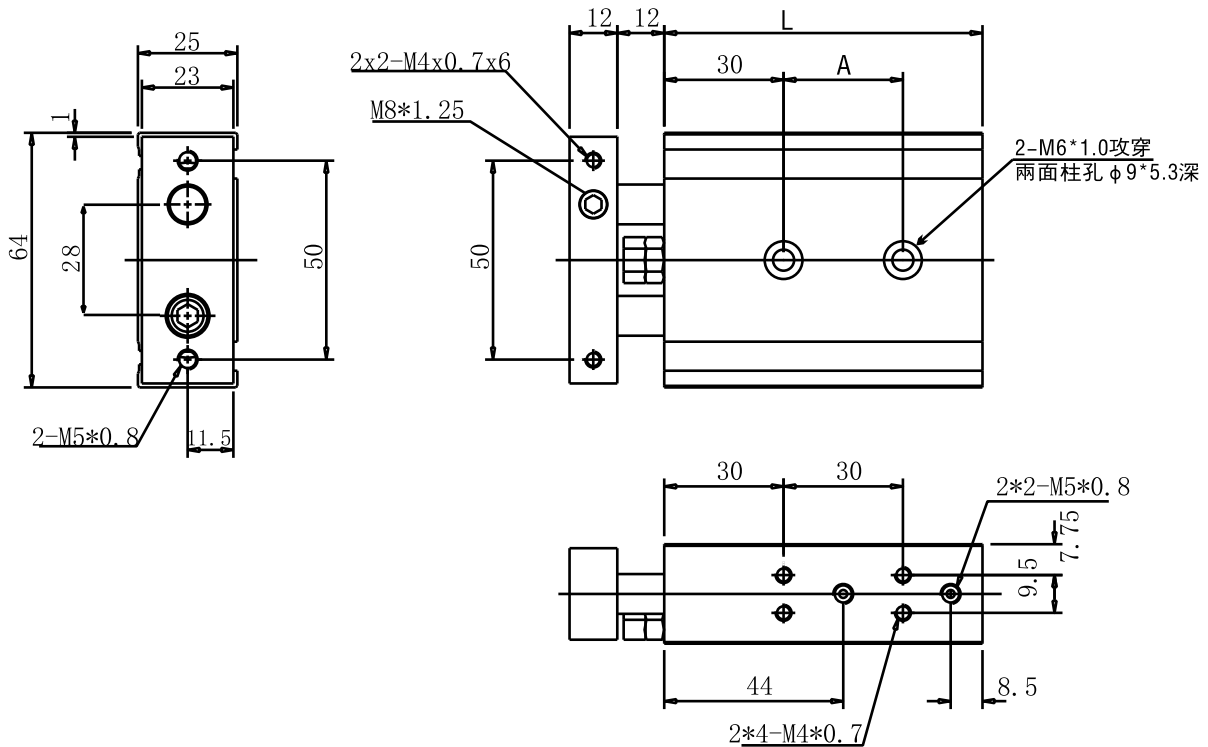
# 雙軸氣缸

## TWX-16



规格 \ 行程	10	20	30	40	50
A	25	25	35	35	35
L	70	80	90	100	110

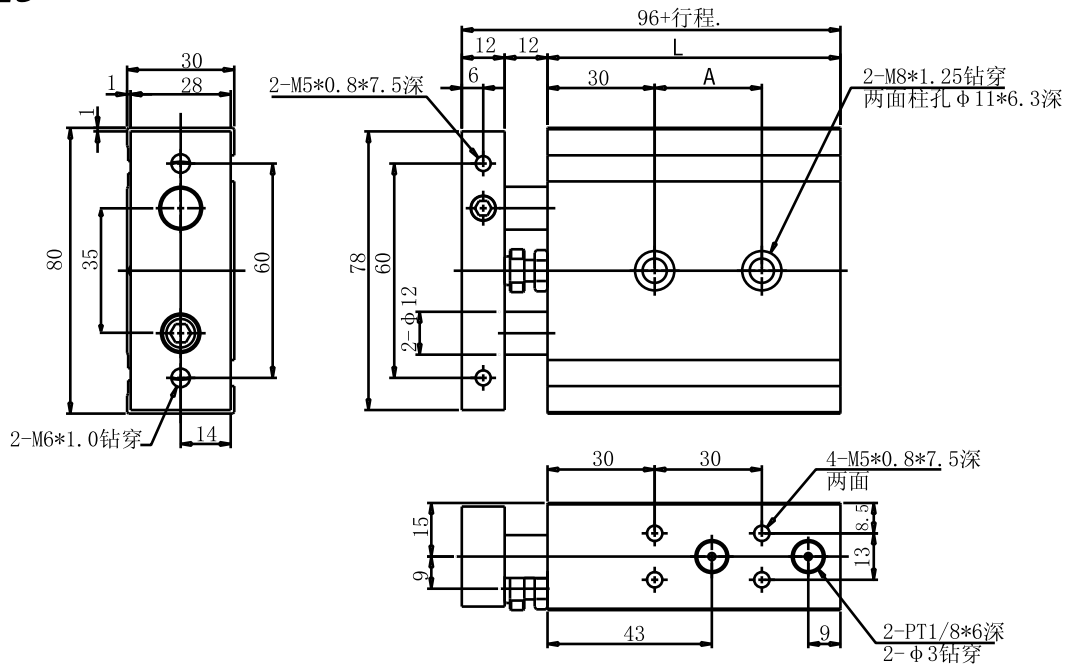
## TWX-20



规格 \ 行程	10	20	30	40	50	60	70	75	80	90	100	125	150
A	30	30	40	40	40	60	60	60	60	60	60	80	80
L	80	90	100	110	120	130	140	145	150	160	170	195	220

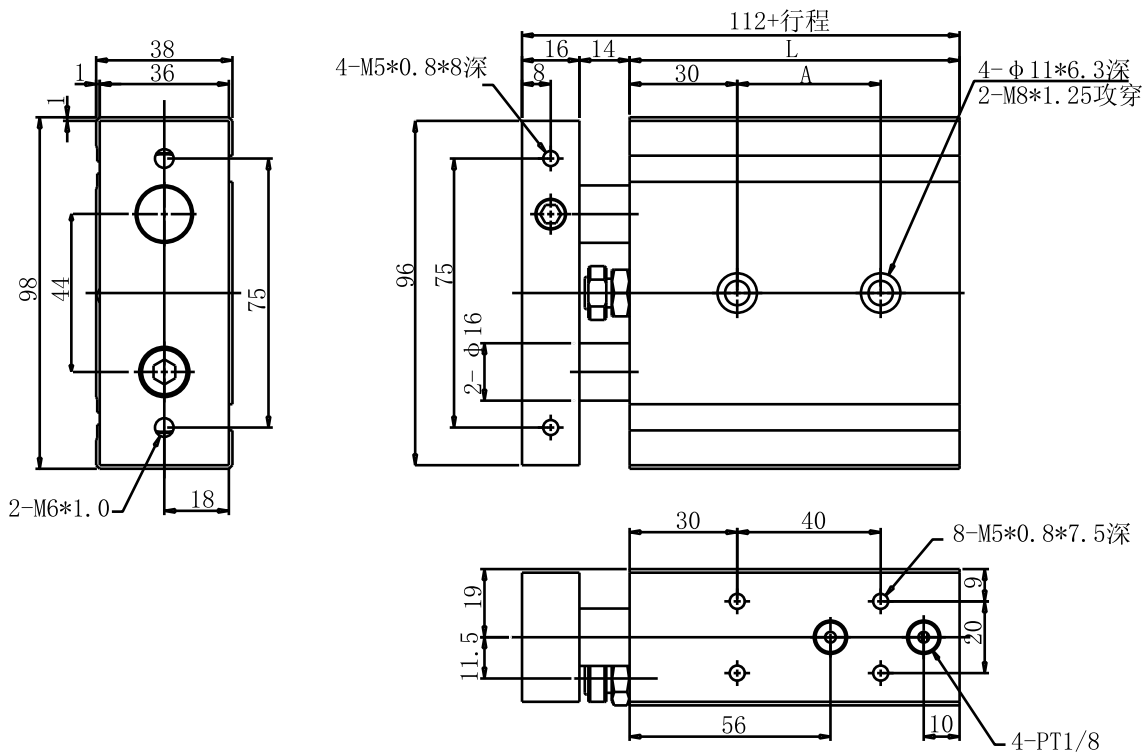
# 雙軸氣缸

## TWX-25



规格 \ 行程	10	20	30	40	50	60	70	75	80	90	100	125	150
A	30	30	40	40	40	60	60	60	60	60	60	80	80
L	82	92	102	112	122	132	142	147	152	162	172	197	222

## TWX-32



规格 \ 行程	10	20	30	40	50	60	70	75	80	90	100
A	40	40	50	50	50	70	70	70	70	70	70
L	92	102	112	122	132	142	152	157	162	172	182