

TUN 系列

特點

- ◇ 扁條形本體，體形小，重量輕。
- ◇ 安裝容易，五面皆可任意取付直接
- ◇ 感應器為埋入式，一體化設計不佔空間。
- ◇ 活塞桿端有內外螺牙設計，可適應不同的固定場合。



訂購方式

TUN - **S** - **20** - **50** - **A** - **2** - **R**
 1 2 3 4 5 6 7

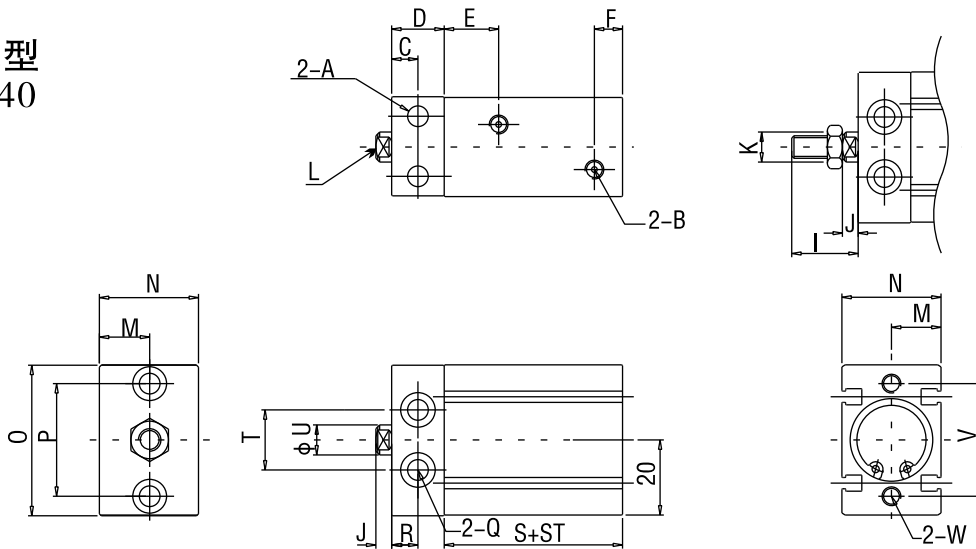
規格表

系 列	多位置固定治具氣缸
動作形式	複動型
缸 徑	φ 16, φ 20, φ 25, φ 32, φ 40
使用壓力	1.5-8.5kgf/cm
使用流體	空氣
耐 壓 力	10.5kgf/cm ²
使用速度	50-700mm/sec
使用溫度	0°C--+60°C
緩沖型式	橡膠墊片
給 油	無給油

1	系 列	TUN標準型
		TUNM雙軸可調型
		TUND雙軸型
		TUNF法蘭固定型
2	磁 石	無記號：不附磁石，S：附磁石
3	缸 徑	φ 16, φ 20, φ 25, φ 32, φ 40
4	行 程	5, 10, 15, 20, 25, 30, 40, 50mm
5	軸端牙型	無記號：外牙型，A：內牙型，
6	感應器數量	1：感應器*1，2：感應器*2
7	感應器型號	RS-06 5-120V

■尺寸圖

TUN標準型 φ 16 ~ φ 40



尺寸 缸徑	A	B	C	D	E	F	G	H	I	J	K	L
φ 16	4.5	M5×0.8	6	12	11	9.5	14	5	14	4	M5×0.8p×10L	M3×0.5p×7深
φ 20	5.5	M5×0.8	7	14	14.5	7.5	16	12	18	4	M6×1p×14L6	M4×0.7p×10深
φ 25	5.5	M5×0.8	7	14	14	8	20	14	19.5	4	M8×1.25p×16L	M5×0.8p×12深
φ 32	6.5	G1/8"	8	16	15	9.5	24	22	20.5	3.5	M10×1.25p×17L	M6×1p×14深
φ 40	6.5	G1/8"	8	16	15.5	10	30	25	30.5	3.5	M14×1.5p×27L	M8×1.25p×14深

尺寸 缸徑	M	N	O	P	Q	R	S	T	U	V	W
φ 16	11.4	22.4	32.1	25	φ 4.5 鑽孔, 柱孔 φ 8×6.5 深	6	25	14	6	25	M4×0.7p×5 深
φ 20	13.4	26.4	40.1	30	φ 5.5 鑽孔, 柱孔 φ 9×8 深. 5 深	7	27.5	16	8	30	M5×0.8p×8 深
φ 25	16.2	32	50.1	38	φ 5.5 鑽孔, 柱孔 φ 9.5×8.5 深	7	29.5	20	10	38	M5×0.8p×8 深
φ 32	20.2	40	62.1	48	φ 6.5 鑽孔, 柱孔 φ 11×11 深	8	32	24	12	48	M6×1p×12 深
φ 40	24.2	48	70.1	55	φ 6.5 鑽孔, 柱孔 φ 11×12 深	8	34.5	32	16	55	M6×1p×12 深

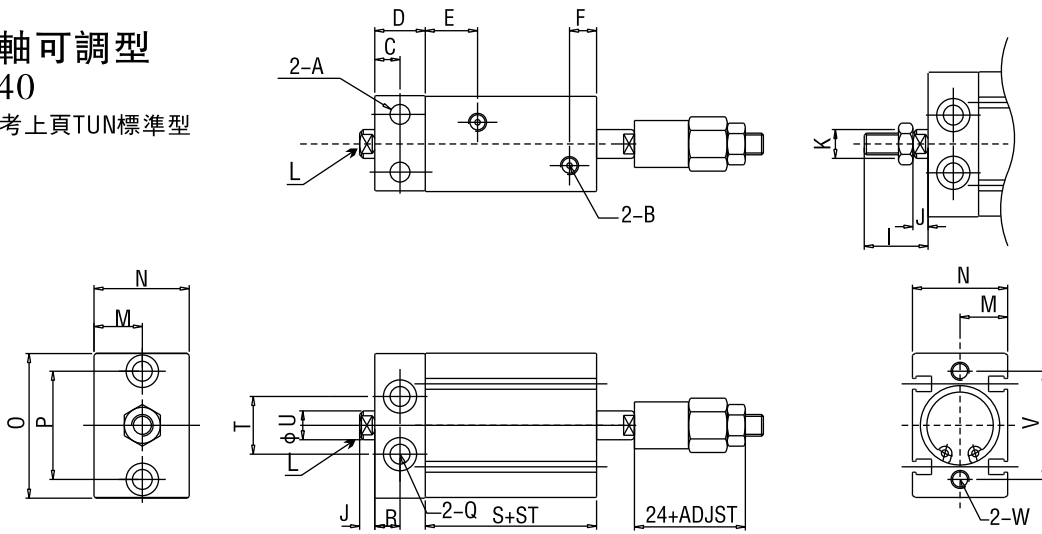
多位置固定 治具氣缸

■尺寸圖

TUNM雙軸可調型

φ16 ~ φ40

詳細尺寸請參考上頁TUN標準型

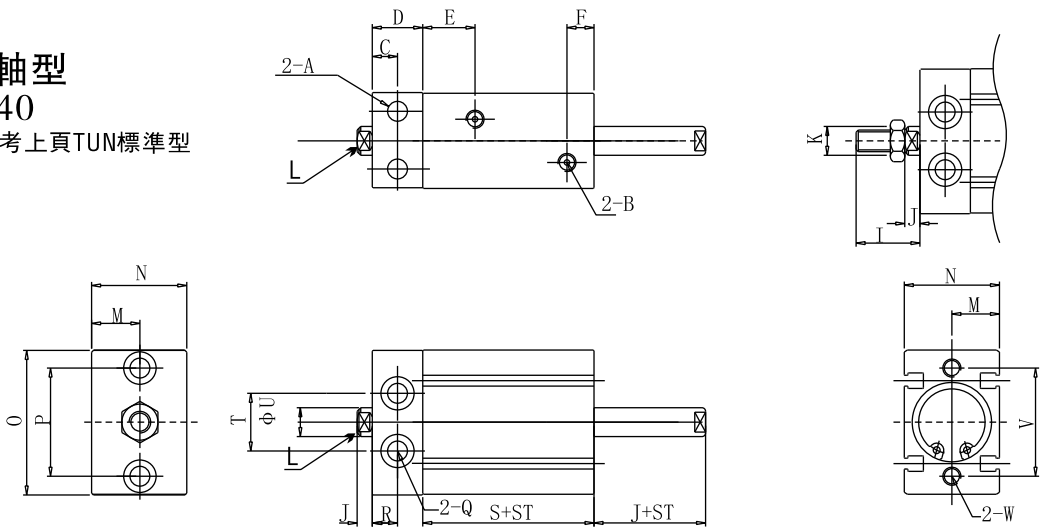


■尺寸圖

TUND雙軸型

φ16 ~ φ40

詳細尺寸請參考上頁TUN標準型

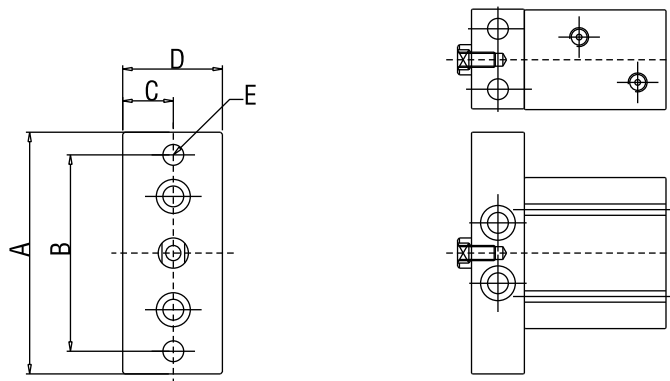


■尺寸圖

TUNF法蘭固定型

φ16 ~ φ40

詳細尺寸請參考上頁TUN標準型



注：氣缸長度J不附磁石尺寸，(若附磁石須加10mm計算)

缸徑	尺寸	A	B	E
φ16		52	42	φ4.5鑽孔
φ20		64	52	φ5.5鑽孔
φ25		74	62	φ5.5鑽孔
φ32		90	76	φ6.5鑽孔
φ40		98	84	φ6.5鑽孔