

3.5 通手動閥

TSV 系列

特點

- ◇ 適用於真空操作.
- ◇ 所用手動閥可以盤面固定.
- ◇ 型號 TSV522-MF 可選擇固定架安裝.
- ◇ 盤面固定呎寸: $\phi 22$.



TSV-S,M

訂購方式

TSV - 52 - 2 - M
 1 2 3 4

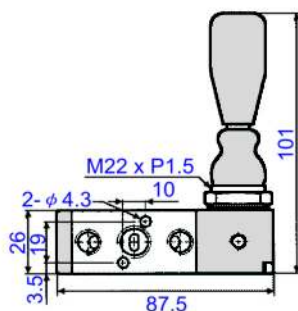
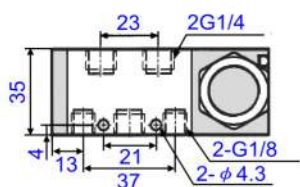
規格表

規 格	TSV
使用流體	空氣
本 體	鋁合金
有效截面積	18mm ²
壓力範圍	0~10kgf/cm ²
最大壓力	10kgf/cm ²
溫度範圍	-10°C~+80°C
口 徑	PT1/8", PT1/4", PT3/8"

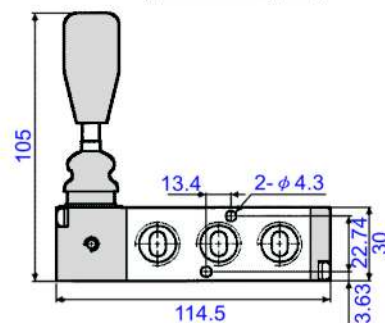
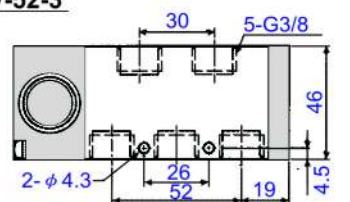
1 系 列	TSV 系列
2 位 置 數	52: 五口二位
	53: 五口三位
3 口 徑	02: G1/4"
	03: G3/8"
4 作 動 方 式	M: 保持式
	S: 彈簧回位式

尺寸圖

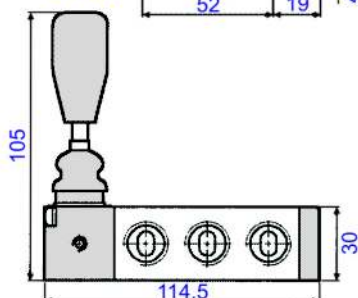
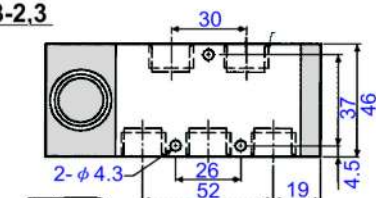
TSV-52-1,2



TSV-52-3



TSV-53-2,3



TSV-32-3

