

旋轉台齒條式迴轉缸

TRB 系列

特點

- ◇ 採用大軸承,軸向及徑向負載,大幅提高,大扭力.
- ◇ 定位點可調整,提供大範圍的旋軸定位位置.
- ◇ 全系列附磁石,位置檢測容易.
- ◇ 雙倍出力之特殊設計,搖動時不產生齒隙.
- ◇ 可用於低油壓,訂購時請註明.



規格表

型號	TRB-10	TRB-20	TRB-30	TRB-50
缸徑	φ 15	φ 18	φ 20	φ 25
扭力 (壓力5kgf/cm ²)N/m	2.5	4.1	5.5	9.8
作動形式	複動式感應型			
使用壓力	1.5~7kgf/cm ²			
調整角度	0° ~ 90°			
口徑	M5x0.8		Rc1/8"	
使用溫度	0°C~50°C			
給油	免給油			

訂購方式

TRB - 20 - 90 - 2 - R - A1
 1 2 3 4 5 6

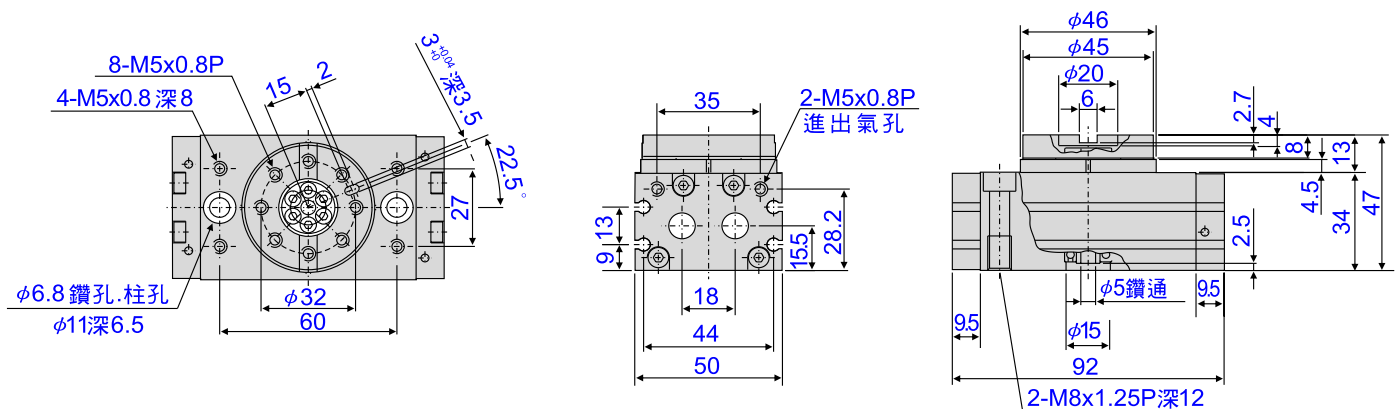
1 系列	TRB : 雙齒條機構
2 徑缸	φ 15 φ 18 φ 20 φ 25
3 迴轉角度	90°, 180°
4 感應器數量	1 : 感應器*1、2 : 感應器*2
5 感應器形式	RS-07 5 ~ 120V
6 緩衝裝置	無記號:不附、A1:緩衝1支、A2:緩衝2支

■ 允許負重

負載方向 缸徑	側邊負載(N)	轉盤負載(N)		允許扭力(N.m)
		(a)	(b)	
TRB-10	70	68	70	2
TRB-20	140	130	130	3.5
TRB-30	185	188	358	4.8
TRB-50	300	285	442	9

■ 尺寸圖

TRB-10

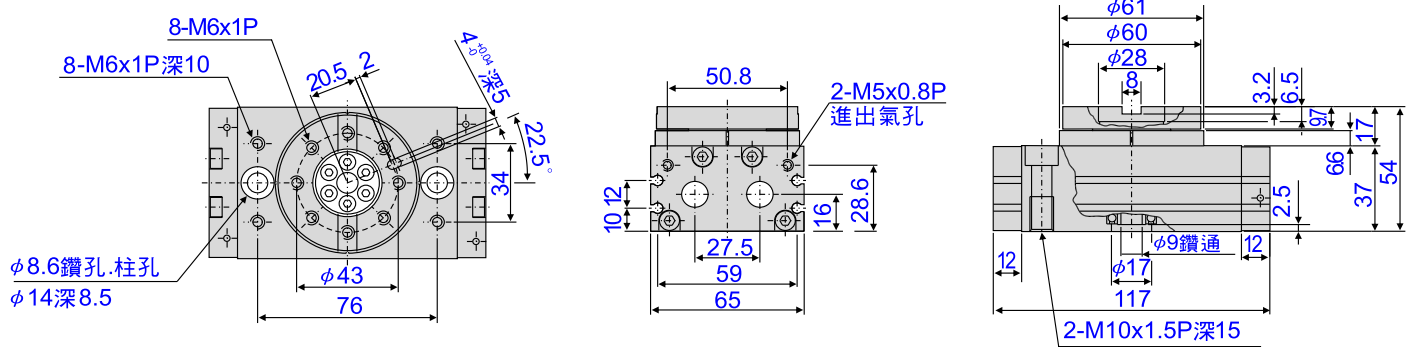


旋轉台齒條式迴轉缸

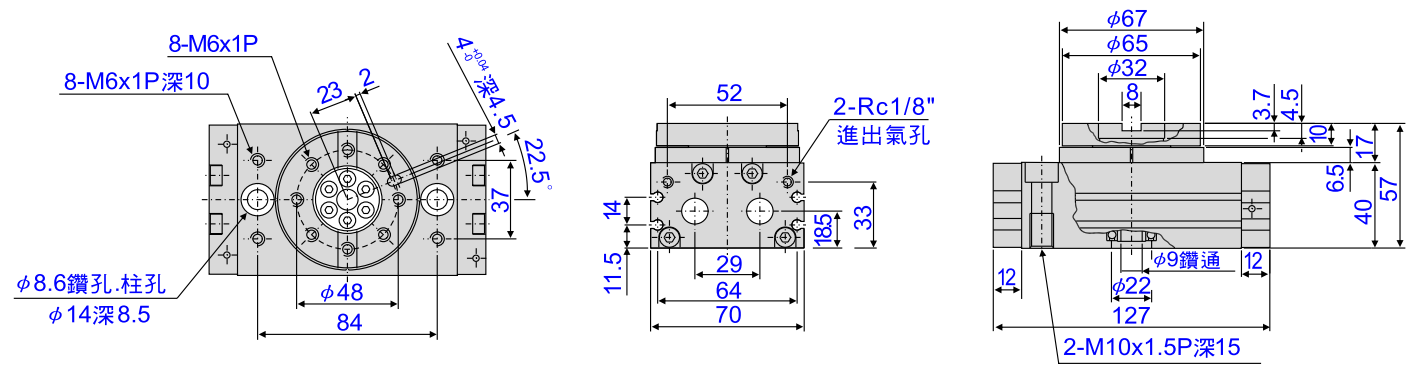
TRB 系列

■ 尺寸圖

TRB-20



TRB-30



TRB-50

