

TF 系列

特點

- ◇ 真空吸取側防止水,油,鐵削或是粉墨吸入.
- ◇ 配管容易,體積小.
- ◇ 分解清洗容易,保養簡單.

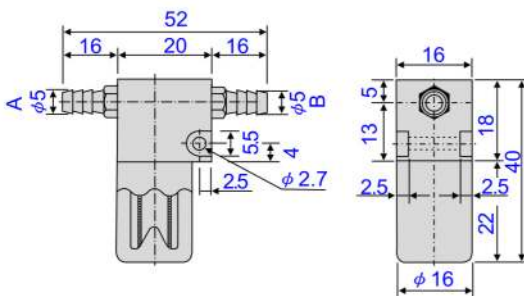
規格表

訂購編號	TF-11	TF-2	TF-3	TF-5	TF-6
使用流體	空氣				
耐 壓	0.5MPa(5kgf/cm ²)				
使用壓力範圍	0~95.8(0~720mmhg)				
使用溫度範圍	0℃~60℃				
配管口徑	M5	PT1/8"		PT1/4"	PT3/8"
過濾度 uf	120		130		
適用噴嘴口徑	0.5	0.5	1	1.5	2

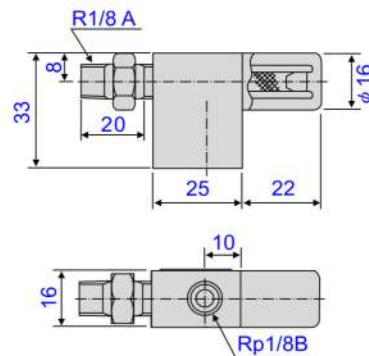


■ 尺寸圖

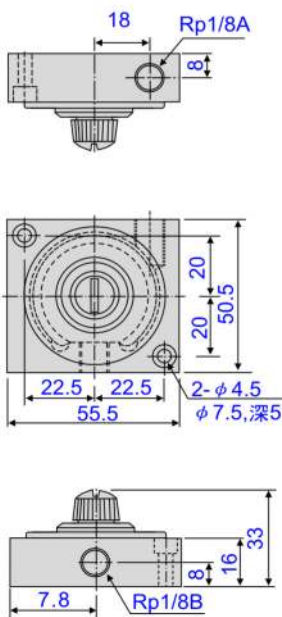
TF-11



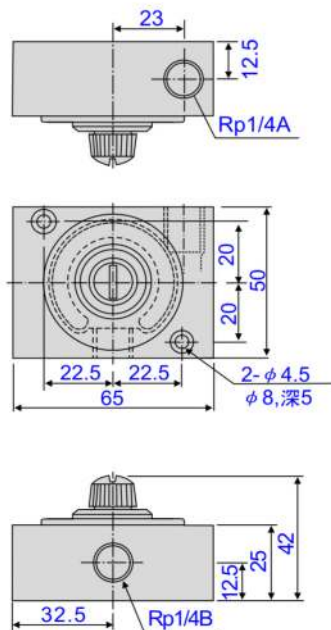
TF-2



TF-3



TF-5



TF-6

