

Y型機械手

TDS 系列

特點

- ◇ Y型開啓閉合,結構輕巧.
- ◇ 內附磁石,信號檢出容易,降低設置成本.



規格表

型號	TDS-10	TDS-16	TDS-20	TDS-25	TDS-32
缸徑	φ 10	φ 16	φ 20	φ 25	φ 32
M=理論把持力 kgf/cm	0.16xP	0.8xP	1.7xP	3.4xP	6.1xP
P=壓力	0.26xP	1.1xP	2.3xP	4.3xP	8.1xP
最大延伸長度L/mm	30	40	60	70	85
有效把持力F/kgf	F=M/L x 0.85				
夾臂閉合角度	-10~+30°				
作動型式	複動、感應型				
使用流體	空氣				
使用壓力	1.5~7kgf/cm ²				
作動速度(次/min)	180max				
配管口徑	M3 x 0.5	M5 x 0.8			
給油	氣缸不用、爪臂需潤滑油				

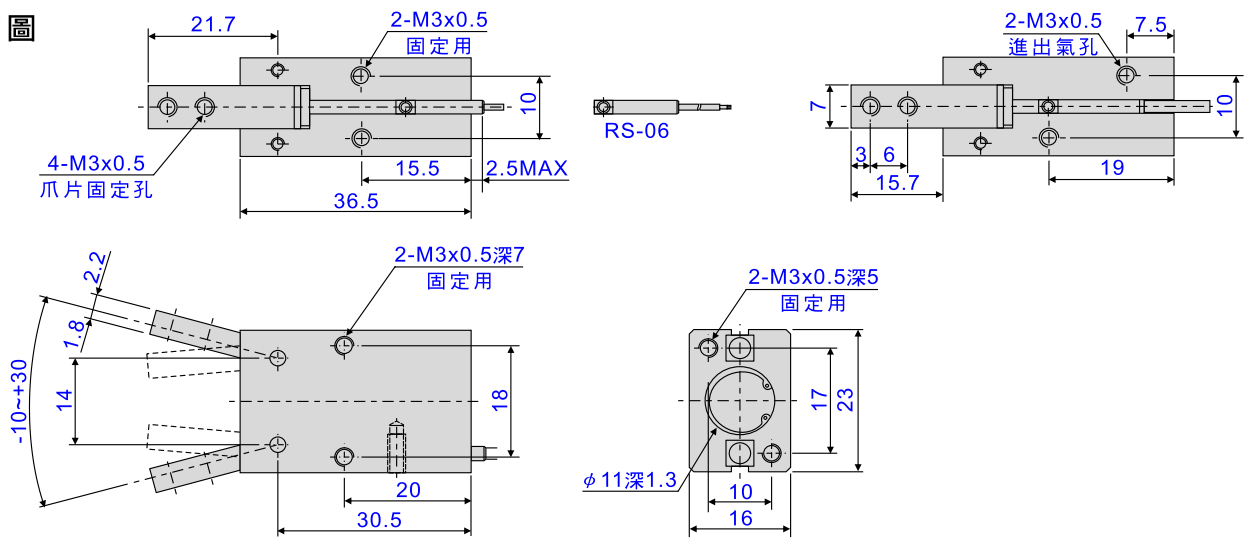
訂購方式

TDS - 16 - 2 - R - DM
1 2 3 4 5

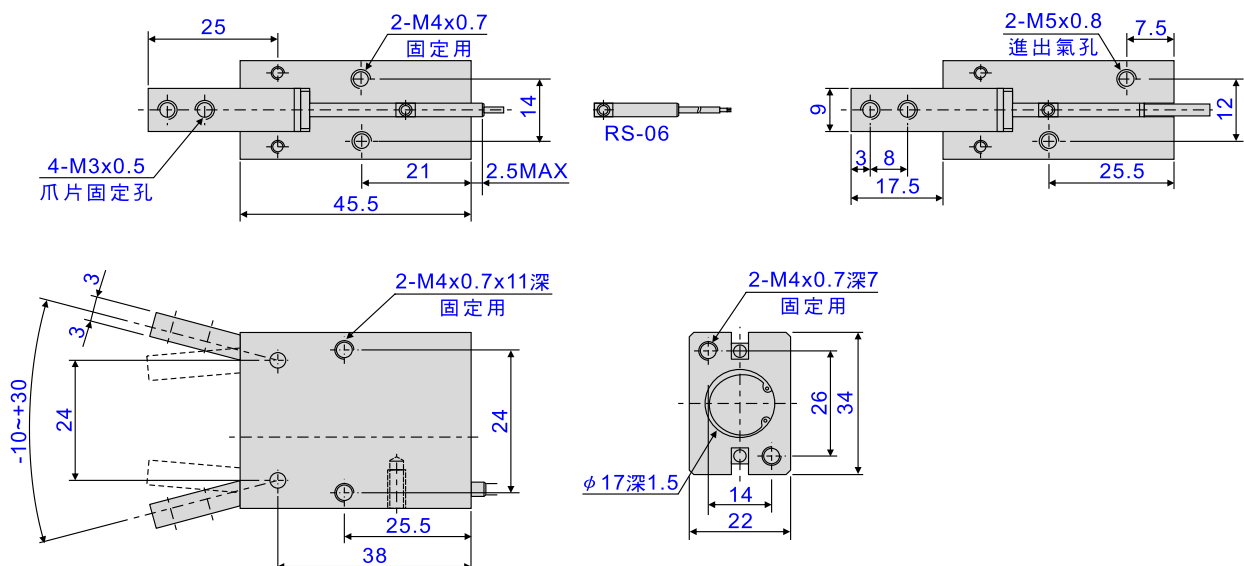
1 型式	TDS : Y型機械夾
2 缸徑	φ 10, φ 16, φ 20, φ 25, φ 32
3 感應器數量	無記號: 不附感應器、1:1個、2:2個
4 感應器形式	RS06 5-120V
5 固定治具	無記號: 不附固定治具, DM, DB 2種

尺寸圖

TDS-10



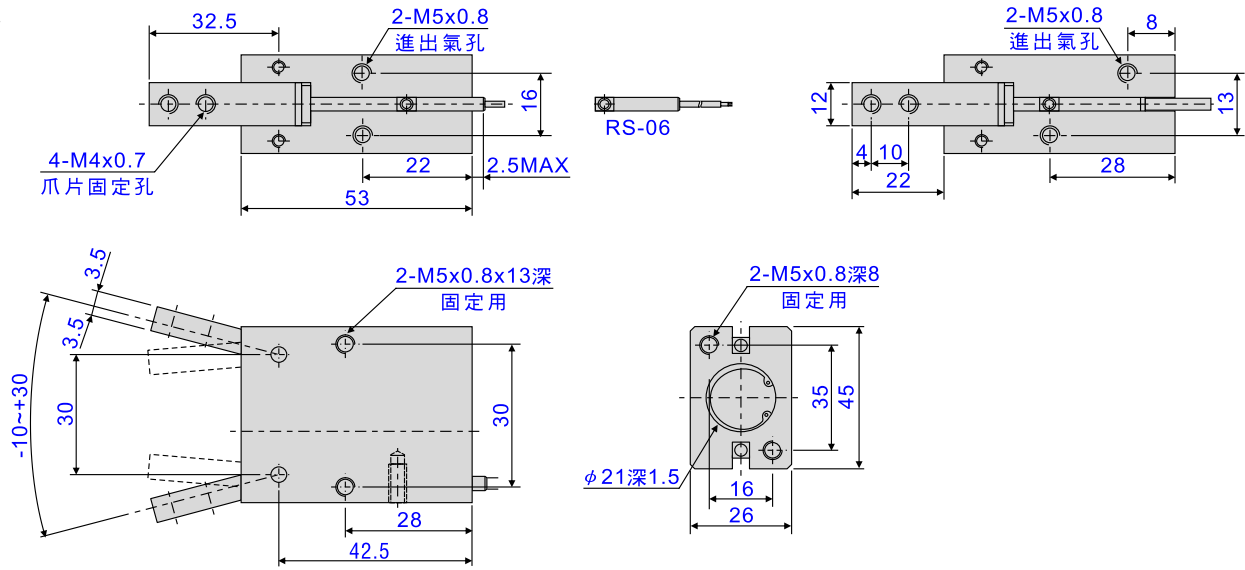
TDS-16



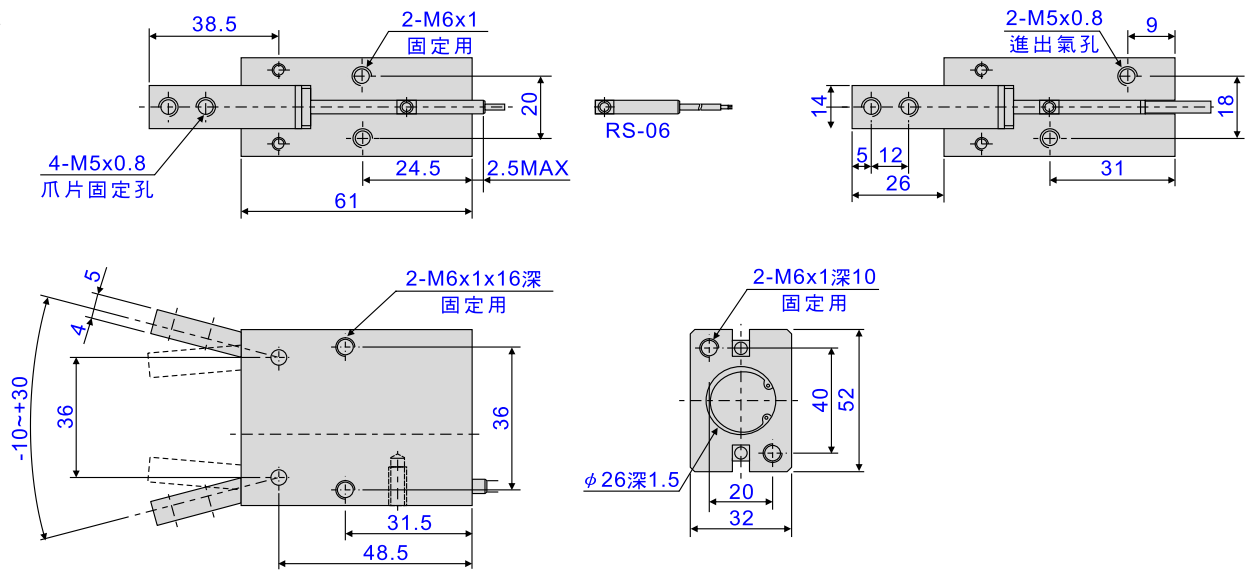
TDS 系列

■ 尺寸圖

TDS-20



TDS-25



TDS-32

