

# 大口機械夾

## TDL 系列

### 特點

- ◇ 平型開啓閉合,抓緊距離加大.
- ◇ 內附磁石,信號檢出容易,降低設置成本.



### 規格表

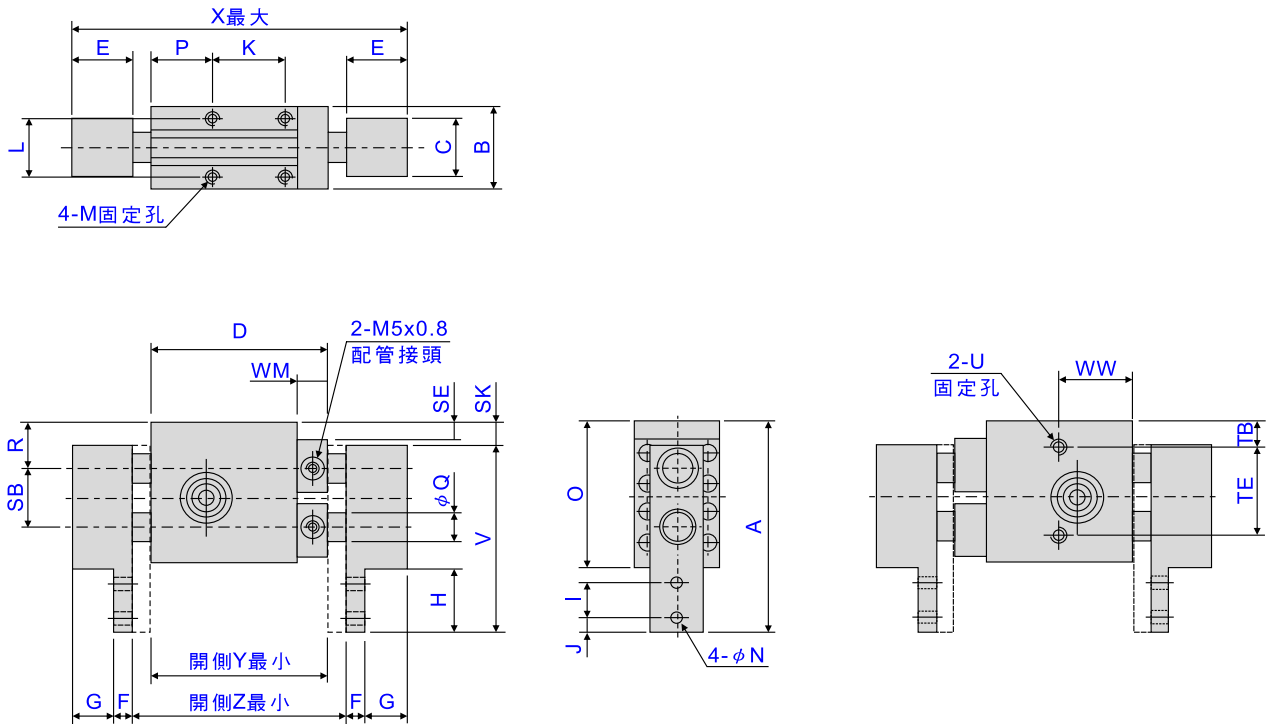
型號	TDL-20	TDL-32
缸徑	φ 20	φ 32
把持力kgf P=5kgf/cm <sup>2</sup>	3	10
最大延伸長度L/mm	50	70
夾臂開閉行程	14mm	16mm
作動型式	複動、感應型	
使用流體	空氣	
使用壓力	2~7kgf/cm <sup>2</sup>	
作動速度(次/min)	100max	
配管口徑	M5 x 0.8	
給油	不用	

### 訂購方式

**TDL - 20 - 2 - R**  
1 2 3 4

1 型式	TDL : 大口機械夾
2 缸徑	φ 20, φ 32
3 感應器數量	無記號 : 不附感應器、1:1個、2:2個
4 感應器形式	RS07 5-120V

### 尺寸圖



尺寸	A	B	C	D	E	F	G	H	I	J	K	L	M
型號													
TDL-20	76	30	20	55	20	8	12	24	12	6	25	20	M4x0.7P深6
TDL-32	115	40	25	74	24	12	12	42	20	7	30	30	M5x0.8P深8

尺寸	N	O	P	Q	R	SB	SE	SK	TB	TE	U	V	WM	WW	X	Y	Z
型號																	
TDL-20	4.5	50	15	10	16.5	22	5.5	8	9.5	36	M4x0.7	68	10	19	109	55	69
TDL-32	6.5	78	17	12	26	34	9	16	13	60	M6x1.0	99	10	32	138	74	90