

精密型機械夾

TDK 系列

特點

- ◇ 爪臂開啓閉合撥動輪,用線性滑軌,間隙小低磨擦.
- ◇ 內附磁石,信號檢出容易,降低設置成本.



規格表

型號	TDK-16	TDK-20	TDK-25	TDK-32
缸徑	φ 16	φ 20	φ 25	φ 32
把持力 kgf	閉合	2.4	4.7	7.5
	開啓	1.8	3.5	6.0
最大延伸長度	40L/mm	60L/mm	70L/mm	85L/mm
有效把持力F/kgf	F=M/L x 0.9、M在P : 5kg/cm ² 計算			
夾臂開閉行程	6mm	8mm	14mm	16mm
作動型式	複動、感應型			
使用流體	空氣			
使用壓力	1.5~7kgf/cm ²			
作動速度(次/min)	180max			
配管口徑	M5 x 0.8			
給油	氣缸不用、爪臂需潤滑油			

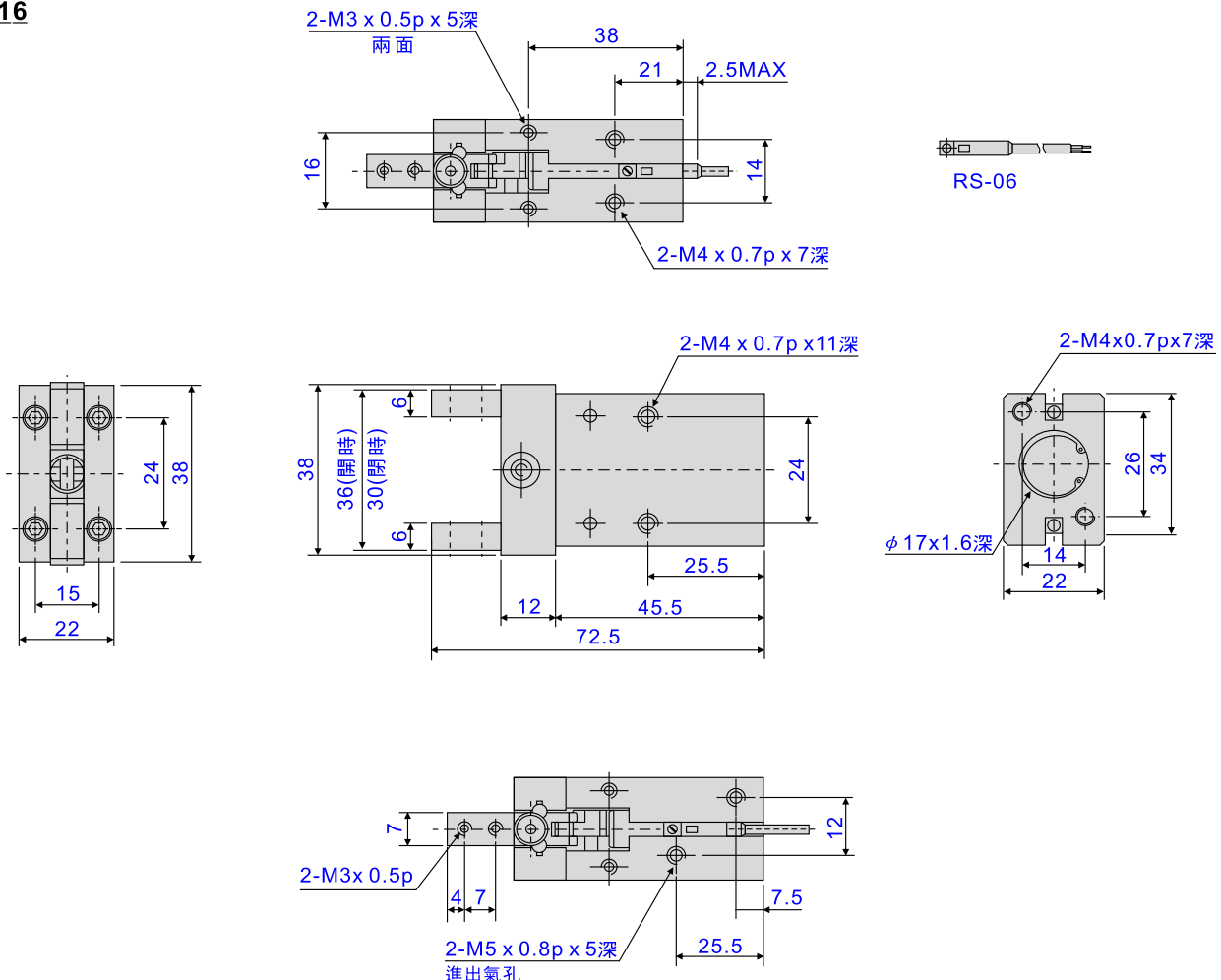
訂購方式

TDK - 16 - 2 - R - DM
1 2 3 4 5

1	型式	TDK : 精密型機械夾
2	缸徑	φ 16, φ 20, φ 25, φ 32
3	感應器數量	無記號 : 不附感應器、1:1個、2:2個
4	感應器形式	RS06 5-120V
5	固定治具	無記號 : 不附固定治具, DM, DB 2種

■ 尺寸圖

TDK-16

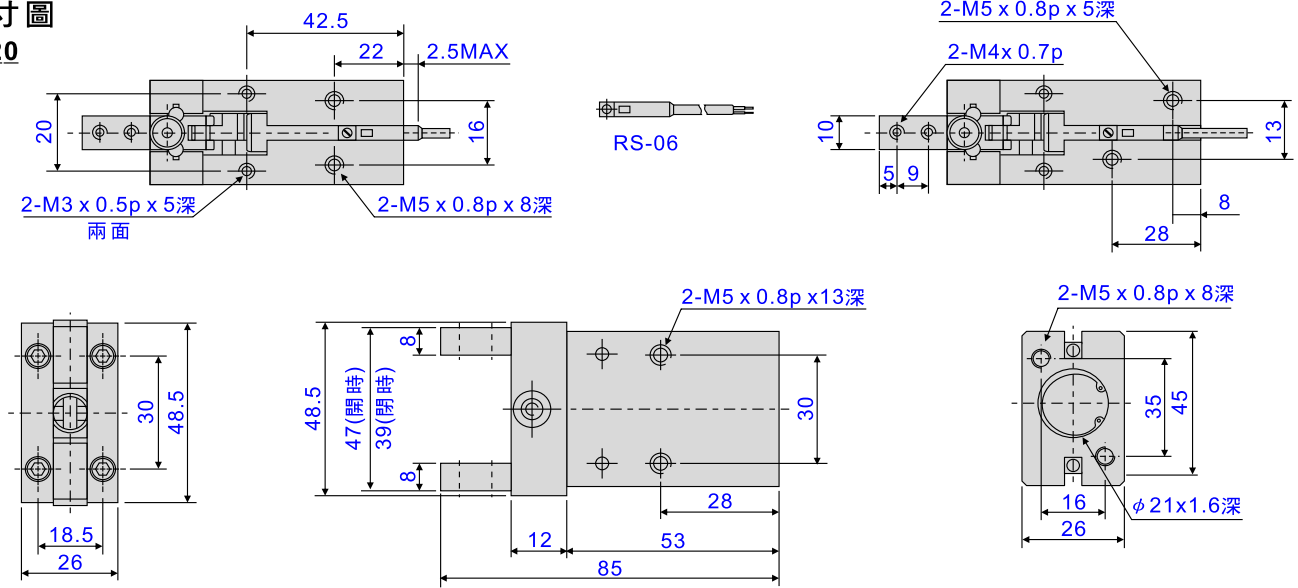


精密型機械夾

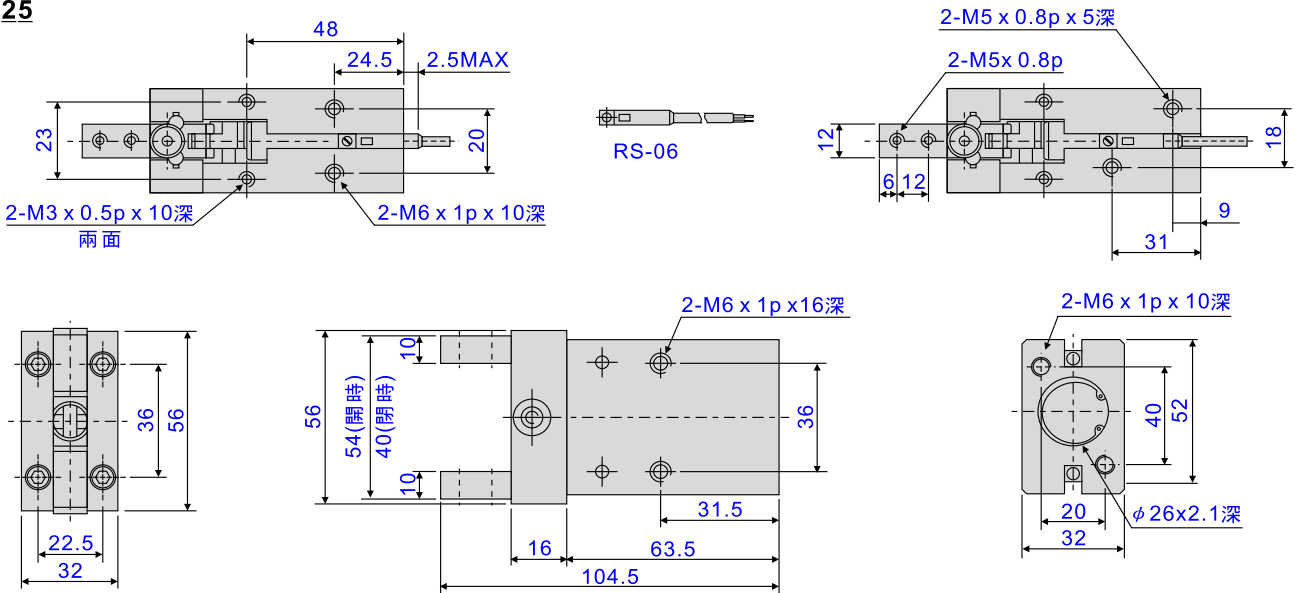
TDK 系列

■ 尺寸圖

TDK-20



TDK-25



TDK-32

