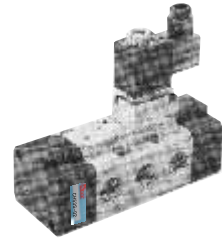


# 5 通電磁閥 G1/2"

## TD52-04系列 大流量

特點:

- ▲閥體經特殊鏡面加工處理，摩擦力小，壽命長，
- ▲二千萬次以上壽命測試，出廠時均以嚴格內漏測試
- ▲給油或無給油場合均可使用



### 規格表

使用流體	空氣
操作方式	引導作動式
有效截面積	65mm <sup>2</sup>
潤滑	需要
操作壓力	2~7kgf/cm <sup>2</sup>
最大壓力	9.99kgf/cm <sup>2</sup>
溫度範圍	-10°C~+50°C
電壓範圍	DC±10% , AC±10%

### 訂購方式

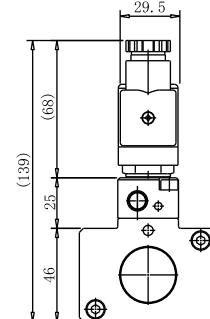
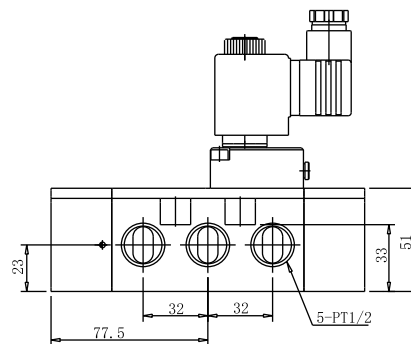
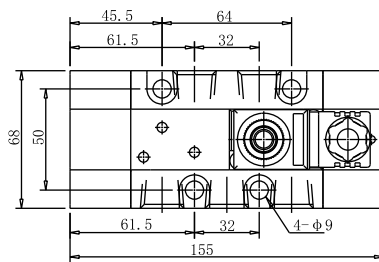
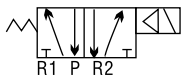
**TD52S - 04 - 110 - L**

1 2 3 4

1	操作方式	系列	位置數	控制方式	JIS記號
1	操作方式	TD52S	二位置	單線圈彈簧復歸	
		TD52D		雙線圈保持式	
2	配管口徑	G1/2"			
3	電壓	AC110V, AC220V, DC24V			
4	指示燈	無記號：不帶燈、L：帶燈			

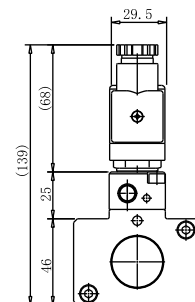
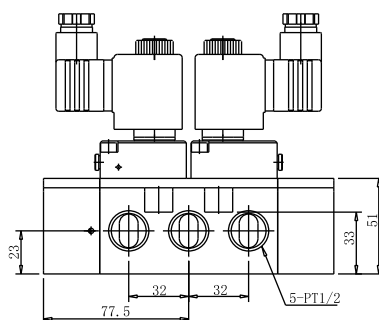
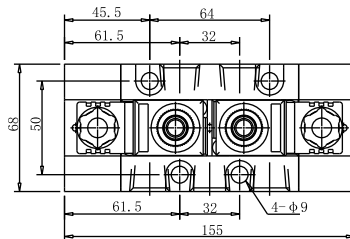
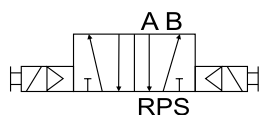
### 尺寸圖

TD52S-04



### 尺寸圖

TD52D-04

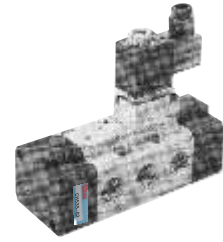


# 5通電磁閥 3/4" 1"

## TD52-06/08系列 大流量

特點：

- ▲ 閥體經特殊鏡面加工處理，摩擦力小，壽命長，
- ▲ 二千萬次以上壽命測試，出廠時均以嚴格內漏測試
- ▲ 給油或無給油場合均可使用



### 規格表

使用流體	空氣
操作方式	引導作動式
有效截面積	100mm <sup>2</sup>
潤滑	需要
操作壓力	2~7kgf/cm <sup>2</sup>
最大壓力	9.99kgf/cm <sup>2</sup>
溫度範圍	-10°C~+50°C
電壓範圍	DC±10% , AC±10%

### 訂購方式

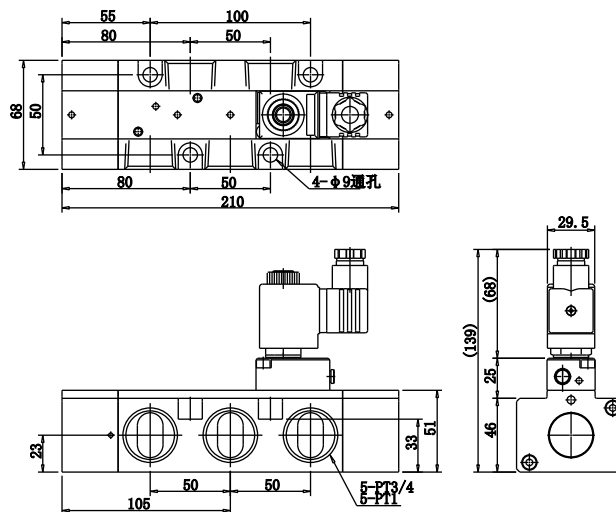
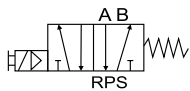
**TD52S - 06 - 110 - L**

1 2 3 4

1	操作方式	系列	位置數	控制方式	JIS記號
1	操作方式	TD52S	二位置	單線圈彈簧復歸	
		TD52D		雙線圈保持式	
2	配管口徑	06:PT3/4" 08:PT1"			
3	電壓	AC110V, AC220V, DC24V			
4	指示燈	無記號：不帶燈、L：帶燈			

### ■ 尺寸圖

TD52S-06



### ■ 尺寸圖

TD52D-06

