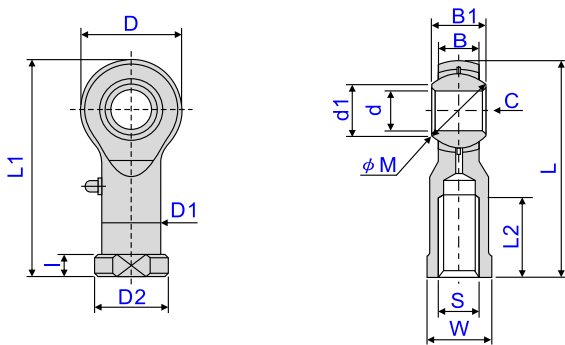


# 魚眼接頭

## PHS 系列 (內牙型)

### ■ 尺寸圖



### 訂購方式

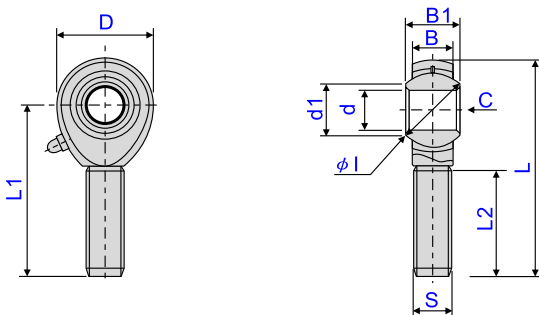
**PHS - 10 - L**  
1 2 3

1	型號	內牙型魚眼接頭
2	牙徑	M5~M30
3	牙的方向	無記號：正牙、L：反牙

型號	尺寸	L	D	B1	S	W	D1	D2	B	L1	L2	l	d	φM	d1	C
PHS-5		35	16	8	M5x0.8	9	9	11	6	27	14	4	5	11.112 (7/16)	7.7	0.3
PHS-6		39	18	9	M6x1	11	10	13	6.75	30	14	5	6	12.7 (1/2)	9	0.3
PHS-8		47	22	12	M8x1.25	14	12.5	16	9	36	17	5	8	15.875 (5/8)	10.4	0.5
PHS-10		56	26	14	M10x1.5/1.25	17	15	19	10.5	43	21	6.5	10	19.05 (3/4)	12.9	0.5
PHS-12		65	30	16	M12x1.75/1.25	19	17.5	22	12	50	24	6.5	12	22.225 (7/8)	15.4	0.5
PHS-14		74	34	19	M14x2/1.5	22	20	25	13.5	57	27	8	14	25.4 (1)	16.9	0.7
PHS-16		83	38	21	M16x2/1.5	22	22	27	15	64	33	8	16	28.575 (1 1/8)	19.4	0.7
PHS-18		92	42	23	M18x1.5	27	25	31	16.5	71	36	10	18	31.75 (1 1/4)	21.9	0.7
PHS-20		100	46	25	M20x1.5	30	27.5	34	18	77	40	10	20	34.925 (1 3/8)	24.4	0.7
PHS-22		109	50	28	M22x1.5	32	30	37	20	84	43	12	22	38.1 (1 1/2)	25.8	0.7
PHS-25		124	60	31	M24x2/1.5	36	33.5	42	22	94	48	12	25	42.862 (1 11/16)	29.6	0.8
PHS-30		145	70	37	M30x2/1.5	41	40	50	25	110	56	15	30	50.8 (2)	34.8	0.8

## POS 系列 (外牙型)

### ■ 尺寸圖



### 訂購方式

**POS - 10 - L**  
1 2 3

1	型號	內牙型魚眼接頭
2	牙徑	M5~M30
3	牙的方向	無記號：正牙、L：反牙

型號	尺寸	L	D	B1	S	B	L1	L2	d	φl	d1	C
POS-5		41	16	8	M5x0.8	6	33	20	5	11.112 (7/16)	7.7	0.3
POS-6		45	18	9	M6x1	6.75	36	22	6	12.7 (1/2)	9	0.3
POS-8		53	22	12	M8x1.25	9	42	25	8	15.875 (5/8)	10.4	0.5
POS-10		61	26	14	M10x1.5/1.25	10.5	48	29	10	19.05 (3/4)	12.9	0.5
POS-12		69	30	16	M12x1.75/1.25	12	54	33	12	22.225 (7/8)	15.4	0.5
POS-14		77	34	19	M14x2/1.5	13.5	60	36	14	25.4 (1)	16.9	0.7
POS-16		85	38	21	M16x2/1.5	15	66	40	16	28.575 (1 1/8)	19.4	0.7
POS-18		93	42	23	M18x1.5	16.5	72	44	18	31.75 (1 1/4)	21.9	0.7
POS-20		101	46	25	M20x1.5	18	78	47	20	34.925 (1 3/8)	24.4	0.7
POS-22		109	50	28	M22x1.5	20	84	51	22	38.1 (1 1/2)	25.8	0.7
POS-25		124	60	31	M24x2/1.5	22	94	57	25	42.862 (1 11/16)	29.6	0.8
POS-30		145	70	37	M30x2/1.5	25	110	66	30	50.8 (2)	34.8	0.8