

# 筆型氣缸

## PDA 系列

### 特點

- ◇ 適用於低作用力,測試治具用.
- ◇ 外型細小,可多支並排使用.
- ◇ 有複動式,與單動入氣軸出型.



### 規格表

型 式	PDA	PSA
作動型式	複動型	單動型
缸 徑	φ 6, φ 10, φ 16	
使用流體	空氣	
使用壓力	0.5~7kgf/cm <sup>2</sup>	15-7kgf/cm <sup>2</sup>
耐 壓 力	10kgf/cm <sup>2</sup>	
使用速度	50~700mm/sec	
使用溫度	-10℃~+70℃	
緩 衝	緩衝墊片	
給 油	不要	

### 訂購方式

**PDA - S - 6 - 15 - LB - 2 - R**  
 1    2    3    4    5    6    7

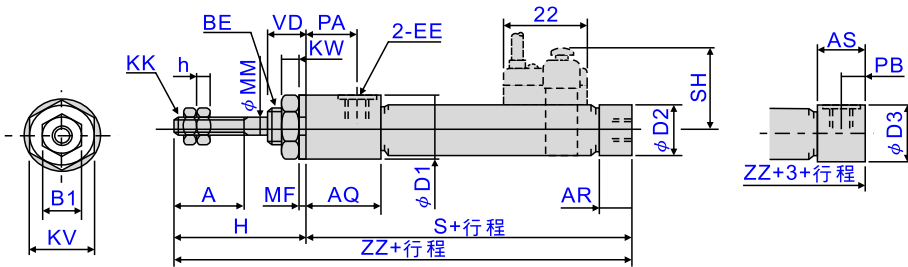
1 系 列	PDA : 複動型 PSA : 單動型(平常入軸)
2 磁 石	無記號 : 不附磁石、S : 附磁石
3 缸 徑	φ 6, φ 10, φ 16
4 標準行程	15, 30, 45, 60mm
5 固定型式	無記號 : 標準型、LB, FA
6 感應器數量	1 : 感應器*1、2 : 感應器*2
7 感應器型號	RS03 5-240V

### 尺寸圖

φ 6 ~ φ 16  
SD

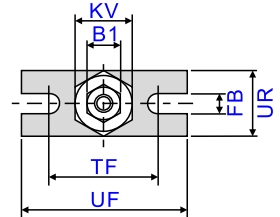
PDA複動型

PSA單動型

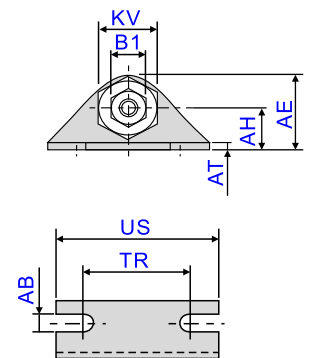


固定金具

FA



LB



尺寸 缸 徑	A	AQ	AR	AS	B1	BE	D1	D2	D3	EE	h	H	KK	KV	KW	MM	PA	PB	SH	VD	LB 腳架					FA 法蘭鈹				
	AT	AH	AE	AB	US	TR	FB	UR	TF	UF																				
φ 6	15	16.5	7	10	6	M6x1	14	8	10	M5x0.8	2.4	28	M3x0.5	10	3	3	12	5	18.5	8	1.6	9	16	4.2	32	22	4.2	14	22	32
φ 10	15	16	7	10	7	M8x1	14	11	12	M5x0.8	3.2	28	M4x0.7	12	3	4	11	5	20.5	8	1.6	9	16	4.2	32	22	4.2	14	22	32
φ 16	15	16.5	7	10	8	M10x1	17	17	17	M5x0.8	4	28	M5x0.8	14	3	5	10.5	5	26	8	2.3	14	24	4.2	42	29	4.2	20	29	42

作動形式 尺寸 缸 徑	複動型				作動形式 尺寸 缸 徑	單動型(無磁石)								作動形式 尺寸 缸 徑	單動型(附磁石)							
	無磁石		附磁石			ST15		ST30		ST45		ST60			ST15		ST30		ST45		ST60	
	S	ZZ	S	ZZ		S	ZZ	S	ZZ	S	ZZ	S	ZZ		S	ZZ	S	ZZ	S	ZZ	S	ZZ
φ 6	41	69	61	89	φ 6	47	75	74	102	101	129	128	156	φ 6	67	95	94	122	121	149	148	176
φ 10	45	73	55	83	φ 10	51	79	78	106	105	133	132	160	φ 10	61	89	88	116	115	143	142	170
φ 16	46.5	74.5	56.5	84.5	φ 16	52	80	79	107	106	134	133	161	φ 16	62	90	89	117	116	144	143	171