

夾持氣缸

MKA系列

特點

- ◆本氣缸系列為薄板熔接鉚接作業等工作之夾緊專用
- ◆採用無給油軸承及耐磨密封環使用壽命增長
- ◆供多配管位置可選擇
- ◆附緩衝型可有效減緩氣缸蓋之衝擊
- ◆附磁環型可搭配選用磁簧開關



訂購方式

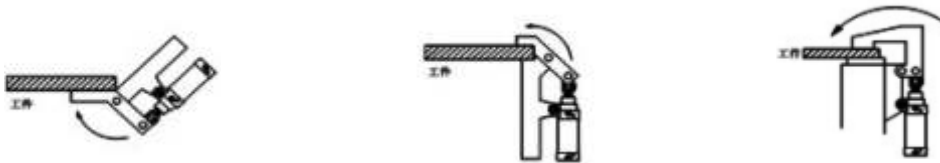
MKA-S-40-100-A-2R
 1 2 3 4 5 6

規格表

型號	MKA		
作動方式	複動型		
氣缸內徑(mm)	40	50	63
使用流體	空氣		
使用壓力範圍	0.5~9.9 kgf/cm ²		
耐壓力	15 kgf/cm ²		
周圍溫度	-5℃~+60℃(不凍結)		
給油	不需給油		
使用速度範圍	50~500mm/sec		
緩衝裝置	端點可調緩衝		

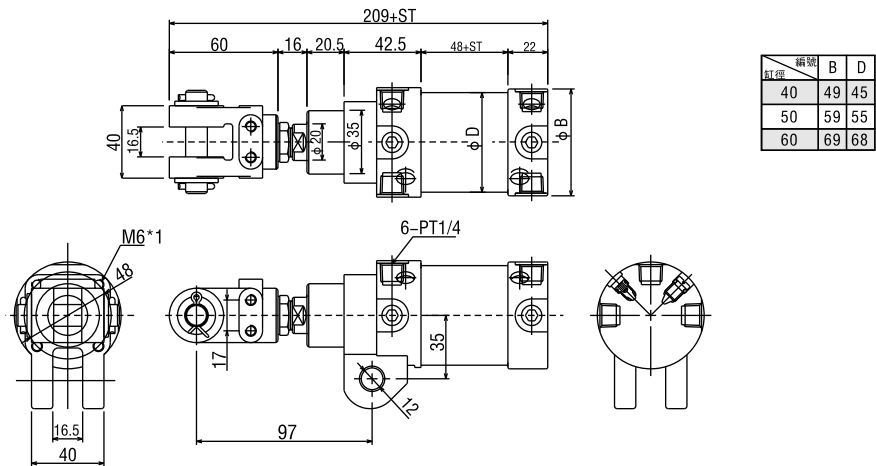
1	系 列	MKA
2	磁 石	無記號: 無附磁 S: 有附磁
3	缸 徑	φ40, φ50, φ63,
4	行 程 (mm)	50,75,100,125,150
5	緩衝型式	無: 可調緩衝型 A: 進氣可調型
6	感應器數量	1R:1個 2R: 2個 型號: RS20

使用範例



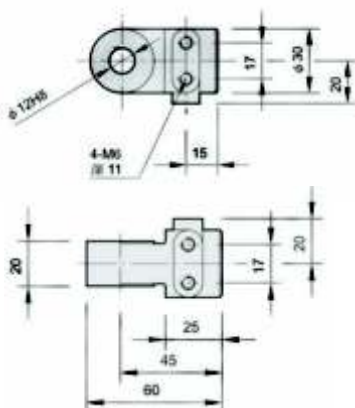
MKA φ40, φ50, φ63

■ 尺寸圖

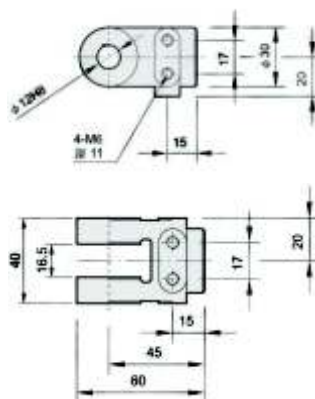


接頭配件

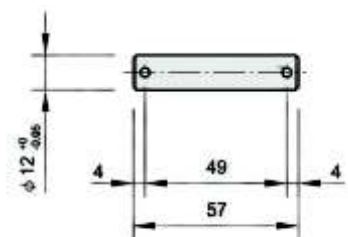
I接頭



Y接頭



插銷



開口銷: φ 1/8" × 3/4" L