

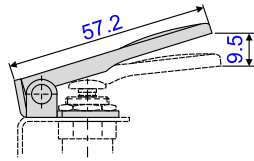
2 & 3通及 5 通機械閥(美制)

按鈕P型

指壓型
34T



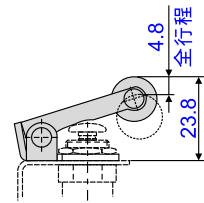
(搭配下列閥體)



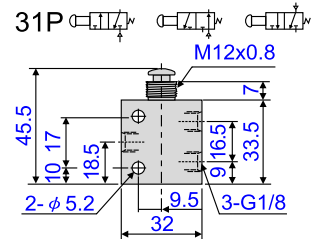
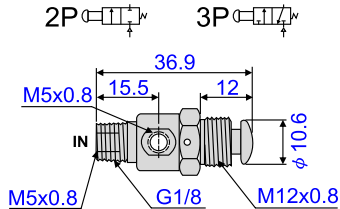
滾子凸輪型
34C



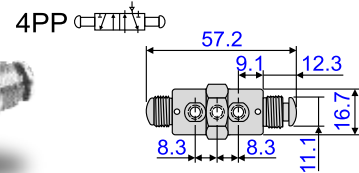
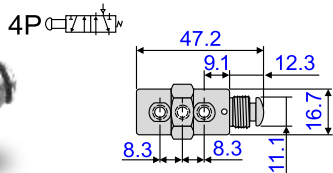
(搭配下列閥體)



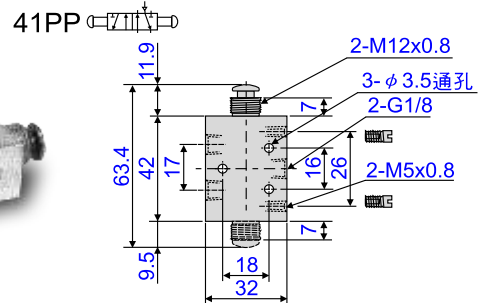
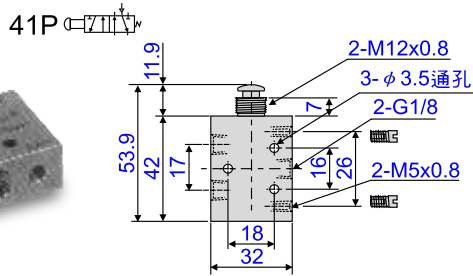
2 & 3通方向閥
M5



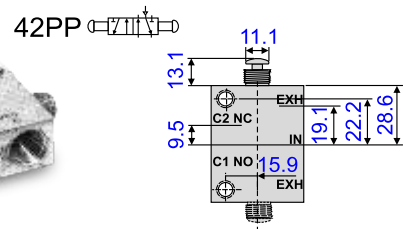
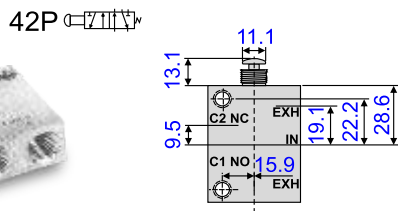
5通方向閥
M5



G1/8

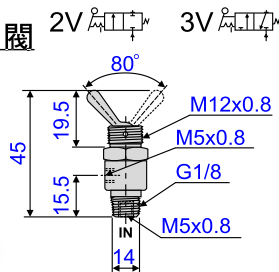


G1/4

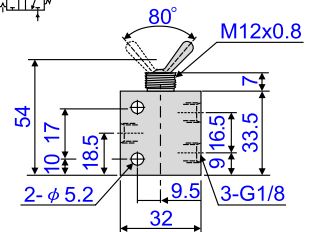


指撥V型 2 & 3方向閥

M5

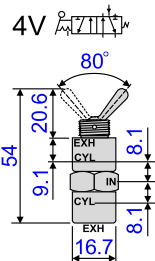


G1/8

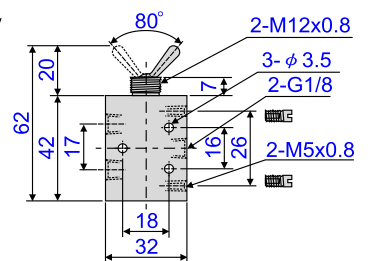


5通方向閥

M5



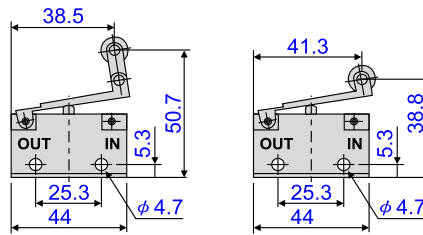
G1/8



3通滾輪閥 G1/8

規格表

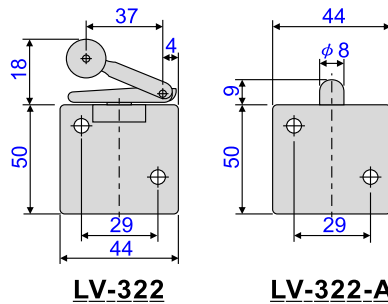
品名	雙向滾輪閥	單向滾輪閥
訂購編號	LV-321	LV-321-A
操作方式	三口二位	
記號		
牙徑	G1/8	
作動方向	雙方向	單方向



3通滾輪閥 G1/4

規格表

品名	雙向滾輪閥	凸向滾輪閥
訂購編號	LV-322	LV-322-A
操作方式	三口二位	
記號		
牙徑	G1/4	
作動方向	雙方向	單方向



3通機械閥 G1/8

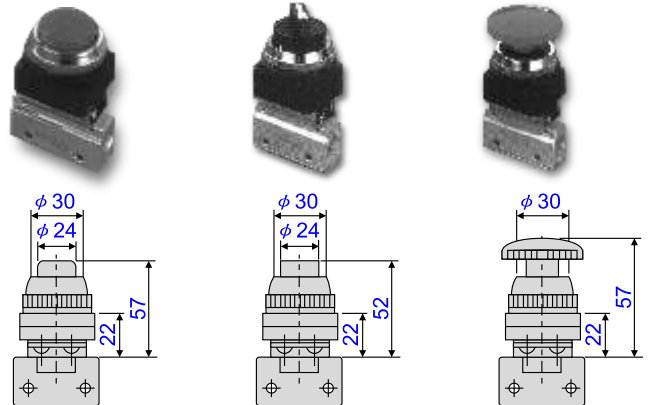
規格表

品名	按鈕閥	選擇閥	停駐式
訂購編號	PV-321	MV-321	PVM-321
操作方式	三口二位		
記號			
口徑	G1/8		
固定孔徑	φ30		
顏色	黑色、紅色、綠色		

PV-321

MV-321

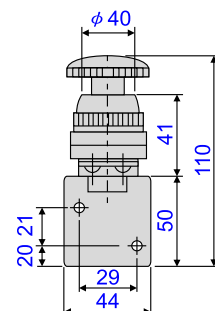
PVM-321



3通機械閥 G1/4

規格表

品名	按鈕閥	選擇閥	蘑菇按鈕閥	停駐式
訂購編號	PV-322	MV-322	PVM-322	PVK-322
操作方式	三口二位			
記號				
口徑	G1/4			
固定孔徑	φ30			
顏色	黑色、紅色、綠色			紅色



2.3 通滾輪閥

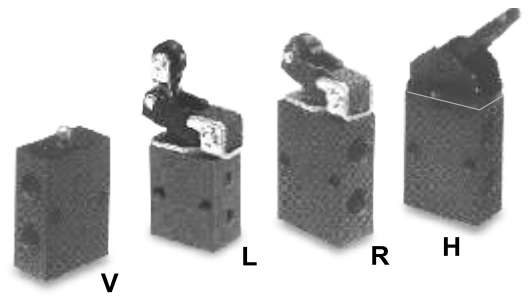
R-3 系列

特點

- ◇ 機構由鋁合金壓鑄成型,堅固耐用.
- ◇ 堅固的構造可延長閥的壽命而且重量較輕.
- ◇ 耐衝擊可做高次數作動.
- ◇ 可作常開常閉交換.
- ◇ 可用於真空.

規格表

口 徑	M5	G 1/8
使用流體	空氣	
本 閥	鋁合金	
流 量	110 l/min	300 l/min
壓力範圍	0~8kgf/cm ²	
最大壓力	10kgf/cm ²	
溫度範圍	0°C ~ +60°C	

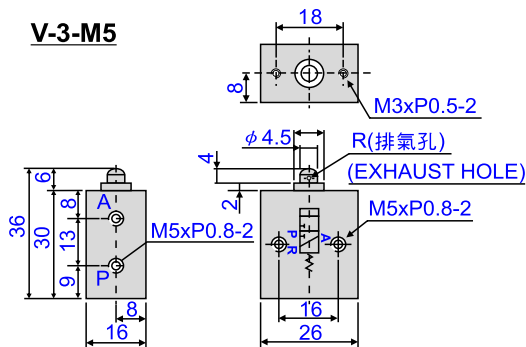


訂購方式

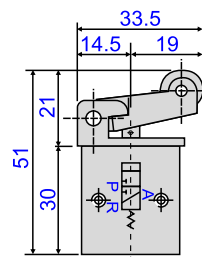
R - 3 - 01
1 2 3

1	型 式	V:凸輪	記 號	
		R:雙向		
		L:單向		
		H:手柄		
2	位 置 數	2: 二口二位		
		3: 三口二位		
3	口 徑	M5、01:G1/8		

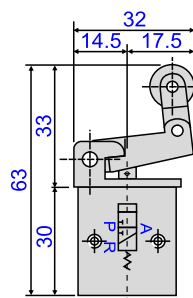
尺寸圖



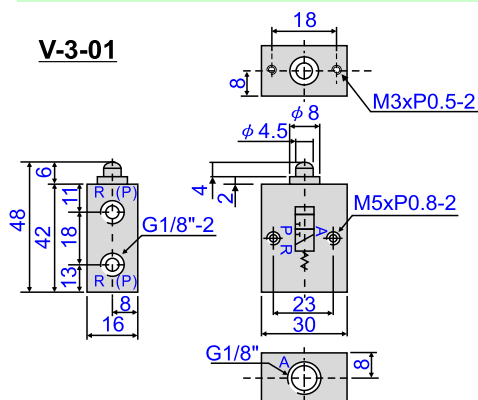
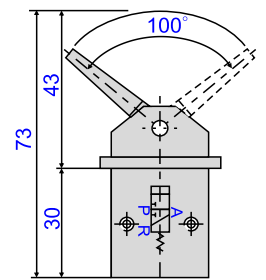
R-3-M5



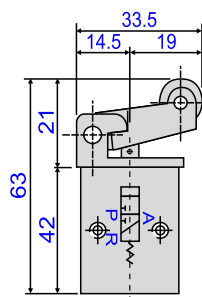
L-3-M5



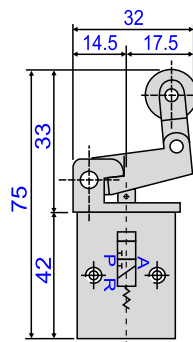
H-3-M5



R-3-01



L-3-01



H-3-01

