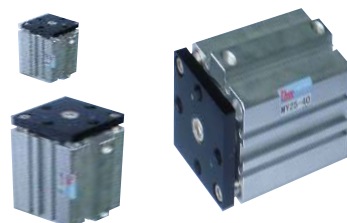


JHG 系列

特點:

- 經氣流推動活塞使活塞杆產生推，拉功能，并經由雙導杆作用可得到精確操作。
- 缸徑 $\phi 20$ - $\phi 100$
- 全系列加磁環



規格

缸 徑	$\phi 20$ - $\phi 32$	$\phi 40$ - $\phi 100$
標準行程	5-100 mm	5-150 mm
使用流體	空氣	
使用壓力	2~7 kgf/cm ²	1.5~7 kgf/cm ²
耐 壓 力	10 kgf/cm ²	
使用溫度	-10℃~+70℃	

標準行程表

內 徑	標準行程(mm)
$\phi 20, \phi 25, \phi 32$	5, 10, 20, 30, 40, 50, 60, 70, 80, 90, 100
$\phi 40, \phi 50, \phi 63, \phi 80, \phi 100$	5, 10, 20, 30, 40, 50, 60, 70, 80, 90, 100, 110, 120, 130, 140, 150

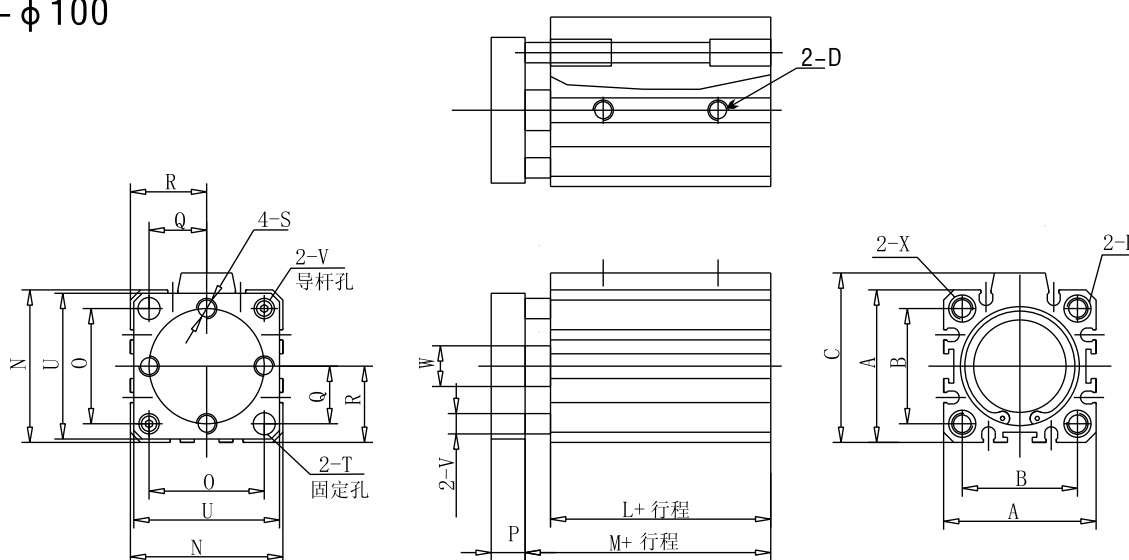
訂購方式

JHG-50-100-2-R
 1 2 3 4 5

1 系 列	JHG雙導杆系列	
2 缸 徑	$\phi 20, \phi 25, \phi 32, \phi 40, \phi 50, \phi 63, \phi 80, \phi 100$	
3 行 程 (mm)	詳見標準行程(mm)	
4 感應器數量	1:感應器*1、2:感應器*2	
5 感應器型號	RS11,5-120V	RS07,5-240V

JHG $\phi 20$ - $\phi 100$

尺寸圖



缸 徑	A	B	C	D	F	X
$\phi 20$	34	24	-	M5X0.8	通孔 4.3, 攻牙 M5X0.8X6 深; 柱孔 7x5 深	5.8
$\phi 25$	40	28	-	M5X0.8	通孔 4.8, 攻牙 M6X1X8 深; 柱孔 8x6 深	6.8
$\phi 32$	44	34	50	PT1/8"	通孔 4.8, 攻牙 M6X1X8 深; 柱孔 8x6 深	6.8
$\phi 40$	52	40	58	PT1/8"	通孔 6.8, 攻牙 M8X1.25X10 深; 柱孔 9.5x8 深	8.8
$\phi 50$	62	48	71	PT1/4"	通孔 6.8, 攻牙 M8X1.25X10 深; 柱孔 11x8.5 深	8.8
$\phi 63$	75	60	84.5	PT1/4"	通孔 6.8, 攻牙 M8X1.25X10 深; 柱孔 11x8.5 深	8.8
$\phi 80$	94	74	104	PT3/8"	通孔 10.5, 攻牙 M12X1.75X15 深; 柱孔 16x11 深	10.8
$\phi 100$	114	90	124	PT3/8"	通孔 12.5, 攻牙 M14X2.0X15 深; 柱孔 18x13 深	12.8

缸 徑	L	M	N	O	P	Q	R	S	T	U	V	W
$\phi 20$	29.5	35	34	24	8	12	17	M6X1.0P	6.5	33	5	8
$\phi 25$	31.2	37.2	40	28	8	14	20	M6X1.0P	6.5	39	6	10
$\phi 32$	34	41.5	44	34	10	17	22	M6X1.0P	6.5	43	6	12
$\phi 40$	36.5	44	52	40	12	20	26	M8X1.25P	9	51	8	16
$\phi 50$	38.6	47.6	62	48	14	24	31	M8X1.25P	9	61	8	20
$\phi 63$	42.5	51.5	75	60	14	30	37.5	M8X1.25P	9	74	8	20
$\phi 80$	51	62	94	74	19	37	47	M10X1.5P	10.5	92	10	25
$\phi 100$	61	73	114	90	19	45	57	M12X1.75P	13	110	12	32