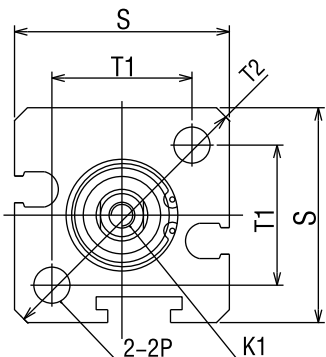


# 方型治具氣缸(超薄缸)

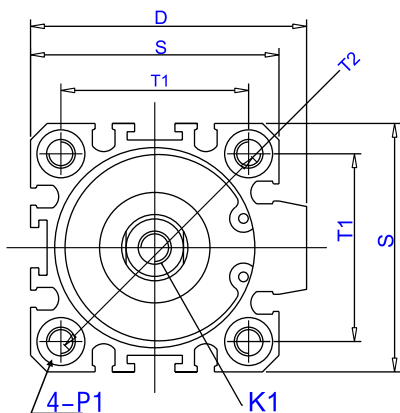
## JDF/JDR 系列

### ■ 單動型

φ 12~φ 16



φ 20~φ 40



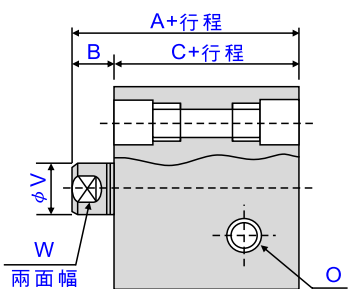
JDF



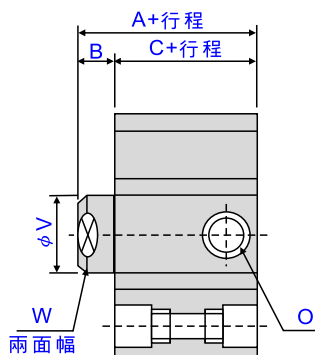
JDR

### ■ JDF : 平常軸入

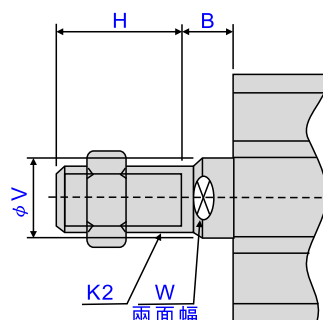
φ 12~φ 16



φ 20~φ 40

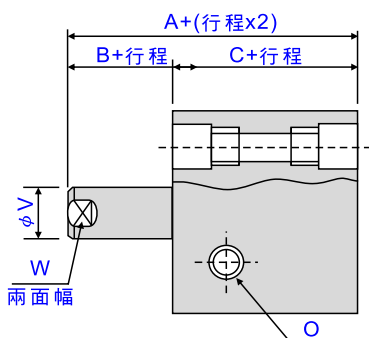


### ■ JDF+B : 軸端外牙

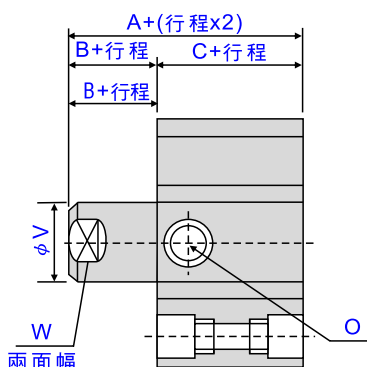


### ■ JDR : 平常軸出

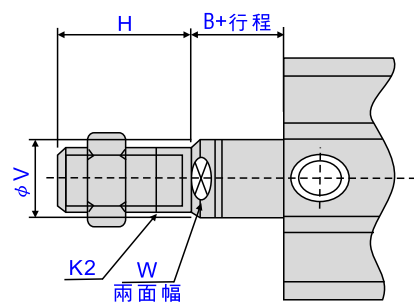
φ 12~φ 16



φ 20~φ 40



### ■ JDR+B : 軸端外牙



注意:行程50以上AC逢5加長5mm墊片

型 式	標準型			感應式			D	S	T1	T2	G	V	P	P1	O	H	W	K1	K2
	尺寸	A	B	C	A	B													
φ 12	32	5	27	42	5	37	-	25	16.3	23	-	6	4.5	4.2 φ M5*0.8	M5*0.8	10	5	M3*0.5 深6	M5*0.8
φ 16	33.5	5	28.5	43.5	5	38.5	-	29	19.8	28	-	6	4.5	4.2 φ M5*0.8	M5*0.8	10	5	M3*0.5 深6	M5*0.8
φ 20	35	5.5	29.5	45	5.5	39.5	36	34	24	34	1.5	8	4.5	4.2 φ M5*0.8	M5*0.8	13	6	M4*0.7 深10	M6*1
φ 25	37	6	31	47	6	41	42	40	28	40	1.5	10	5.5	5.2 φ M6*1.0	M5*0.8	15	8	M5*0.8 深10	M8*1.25
φ 32	41.5	7	34.5	51.5	7	44.5	50	45	34	48	3	12	5.5	7.0 φ M8*1.25	Rc 1/8"	15	10	M6*1. 深12	M10*1.25
φ 40	43	7	36	53	7	46	58.5	53	40	56.5	3	16	7.5	7.0 φ M8*1.25	Rc 1/8"	25	14	M8*1.25. 深12	M14*1.5