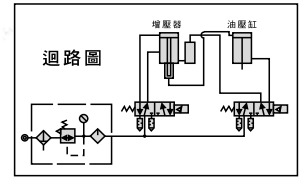


油壓轉角夾持缸

HSC 系列

特點

- ◇ 適用於量產零件之專用機及MC治具,提高生產效率最佳幫手.
- ◇ 主要功能為空壓缸作動時,活塞下壓行程中會旋轉到設計的角度,再沿直線繼續下壓,直到壓板夾緊工件.
- ◇ 壓板需增加長度時,請勿大於原長度之1.5倍.



可以使用增壓器DPB系列作為油壓驅動

規格表

缸徑	φ25	φ32	φ40	φ50	φ63
轉角行程	9mm	11mm	13mm		
下壓行程	13mm	15mm	17mm		
使用流體	液油壓				
最大操作壓力	100kgf/cm ²				
工作壓力範圍	5~70kgf/cm ²				
轉角方向	右轉或左轉				
轉角角度	標準90° (可訂制0°, 45° 或 60°)				
作動方式	複動型				

訂購方式

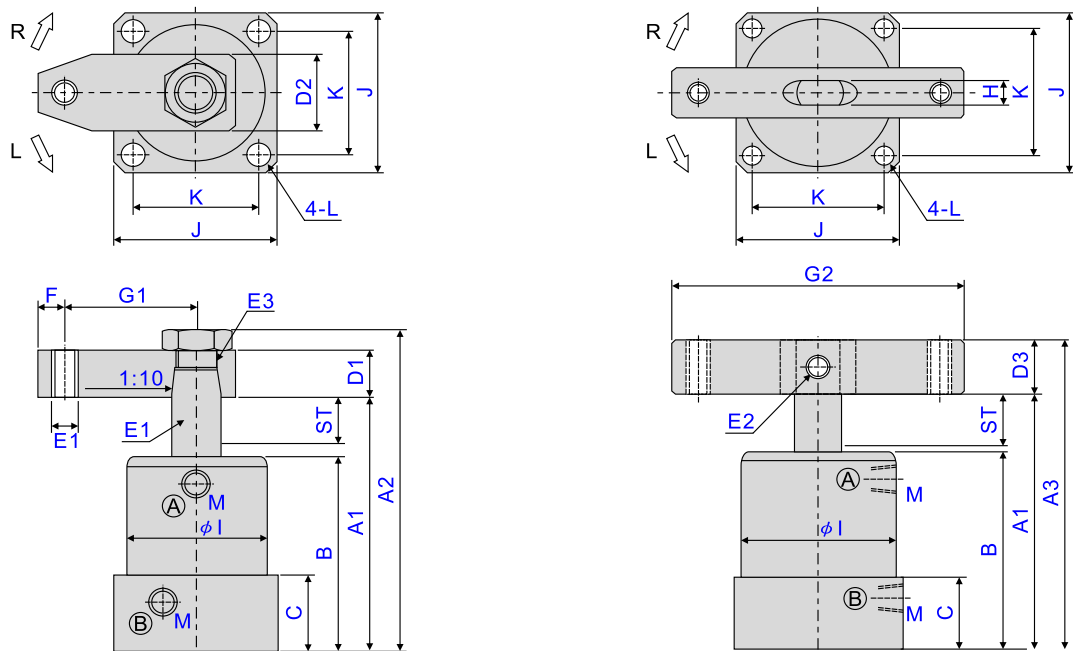
HSC - 40 - S - R - 90
1 2 3 4 5

1	系列	HSC : 油壓轉角缸
2	缸體內徑	φ25, φ32, φ40, φ50, φ63
3	壓板	S : 單邊、D : 雙邊
4	轉角方向	R : 右轉、L : 左轉
5	轉角角度	90° (可訂制0°, 45° 或 60°)

理論夾持力

缸體內徑mm	活塞桿內徑mm	受壓面積mm ²	工作使用壓力 kg/mm ²								
			2	3	10	20	30	40	50	60	70
25	18	2.37	7	10	24	47	71	95	119	142	166
32	20	4.9	12	18	49	98	147	196	245	294	343
40	22.4	8.63	1	32	86	173	259	345	432	518	604
50	28	13.47	33	49	135	269	404	539	674	808	943
63	35	21.55	56	84	216	431	647	862	1078	1293	1509

尺寸圖 φ25 ~ φ63



A: 夾持氣孔
B: 鬆脫氣孔

型號	尺寸	行程	A1	A2	A3	B	C	D1	D2	D3	E1	E2	E3	F	G1	G2	H	I	J	K	L	M
HSC-25		22	101	124	120	77	27	15	27	□19	M10x1.5	φ8	M14x1.5	10	50	140	9	φ46	52	40	φ6.8	G1/8
HSC-32		26	115	140	137.2	85	30	17	31	□22.2	M10x1.5	φ8	M16x1.5	10	55	160	10	φ50	56	44	φ6.8	G1/8
HSC-40		26	120	148	142.2	90	30	18	31	□22.2	M10x1.5	φ10	M18x1.5	10	60	160	10	φ54	63	48	φ9	G1/8
HSC-50		30	134	166	159.2	100	34	20	37	□25.4	M12x1.75	φ12	M20x1.5	12	65	180	12	φ66	72	57	φ9	G1/4
HSC-63		30	139	175	170.8	105	34	23	48	□31.8	M16x2	φ15	M26x1.5	15	75	200	15	φ80	88	70	φ11	G1/4