

感應式油壓缸

DMB 系列

特點

- ◇ 本系列油壓缸一律附有磁性感應活塞。
- ◇ 不銹鋼管進口品質,內管鏜缸圓滑,壽命長。
- ◇ 感應器,可代替調整,檢知動作位置



規格表

缸 徑	φ 40	φ 50	φ 63	φ 80	φ 100
行程 mm	50,100,150,200,250,300,350,400,450,500				
行程範圍	1500mm/max		1900mm/max		
工作媒體	液壓油R32,R68				
缸管材質	不銹鋼				
壓力範圍	70kgf/cm ²				
溫度範圍	-10°C ~ +70°C				

訂購方式

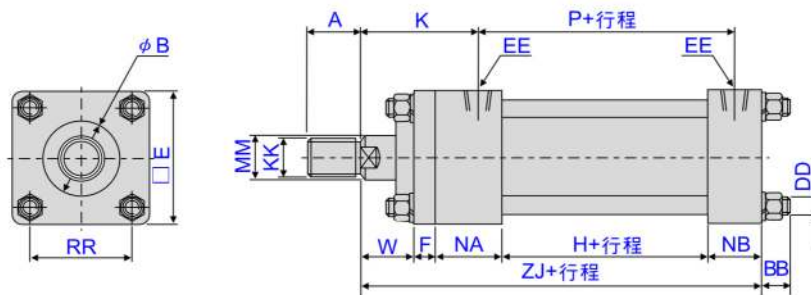
DMB - 50 - 100 - FA

1 2 3 4

1 系 列	DMB : 標準型、DMD : 雙軸型
2 內 徑	φ 40, φ 50, φ 63, φ 80, φ 100
3 行 程	50,100,150,200,250,300,350,400mm
4 配 件	FA, FB, LB, TC, A, Y, I

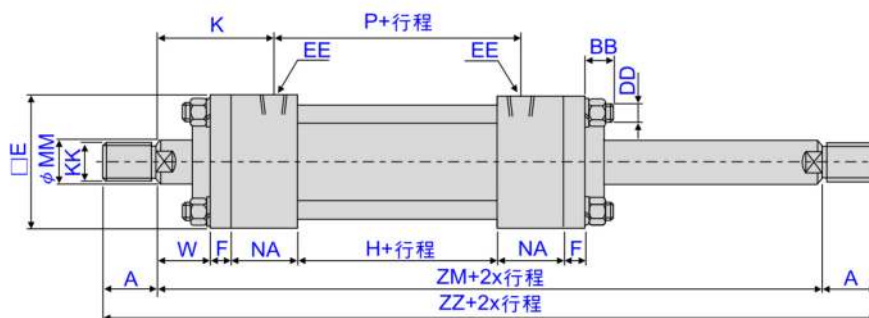
尺寸圖

DMB型



缸徑	尺寸	A	B	BB	DD	E	EE	F	H	K	KK	MM	NA	NB	P	RR	W	ZJ
φ 40		30	35	16	M10xP1.25	65	G1/4	11	60	60	M16xP1.5	20	36	26	84	45	25	158
φ 50		35	40	16	M10xP1.25	75	G3/8	13	60	66	M22xP1.5	25	42	34	88	52	25	174
φ 63		40	50	18	M12xP1.5	90	G3/8	15	65	73	M30xP1.5	35	42	34	93	63	30	186
φ 80		45	55	18	M16xP1.5	110	G1/2	18	65	79	M30xP1.5	40	46	39	95	80	30	198
φ 100		50	65	25	M18xP1.5	135	G1/2	20	74	95	M40xP2.0	50	50	40	104	102	40	224

DMD型



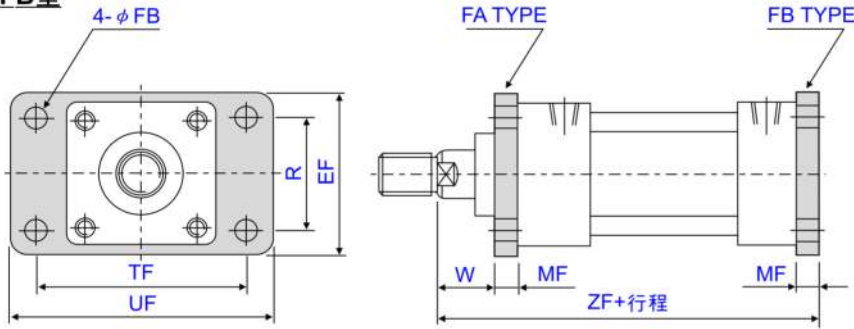
缸徑	尺寸	A	B	BB	DD	E	EE	F	H	K	KK	MM	NA	P	RR	W	ZM	ZZ
φ 40		30	35	16	M10xP1.25	65	G1/4	11	60	60	M16xP1.5	20	36	84	45	25	204	264
φ 50		35	40	16	M10xP1.25	75	G3/8	13	60	66	M22xP1.5	25	42	88	52	25	220	290
φ 63		40	50	18	M12xP1.5	90	G3/8	15	65	73	M30xP1.5	35	42	93	63	30	239	329
φ 80		45	55	18	M16xP1.5	110	G1/2	18	65	79	M30xP1.5	40	46	95	80	30	253	353
φ 100		50	65	25	M18xP1.5	135	G1/2	20	74	95	M40xP2.0	50	50	104	102	40	294	414

感應式油壓缸

DMB 系列

■尺寸圖

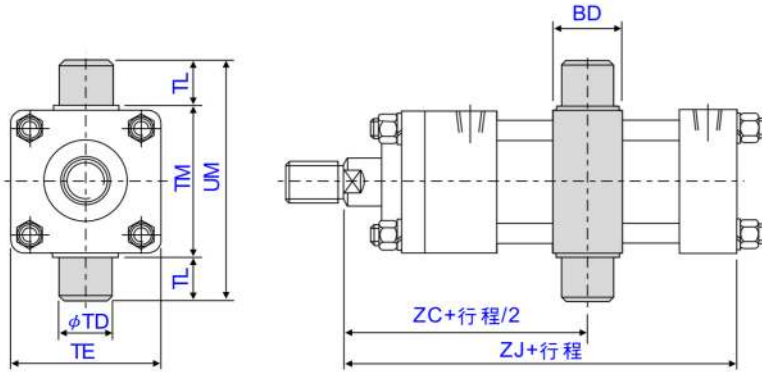
FA/FB型



缸徑	尺寸	EF	EB	MF	R
φ40		69	11	11	46
φ50		85	11	13	58
φ63		98	14	15	65
φ80		118	18	18	87
φ100		150	22	20	109

缸徑	尺寸	TF	UF	W	ZF
φ40		95	118	25	169
φ50		115	145	25	187
φ63		132	165	30	201
φ80		155	190	30	216
φ100		190	230	40	244

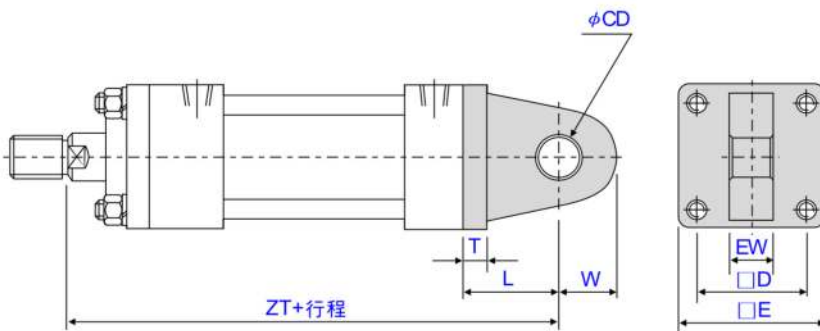
TC型



缸徑	尺寸	BD	TE	TD	TL
φ40		28	65	20	20
φ50		33	75	25	25
φ63		38	90	30	30
φ80		38	110	30	30
φ100		48	135	40	40

缸徑	尺寸	TM	UM	ZC	ZJ
φ40		69	109	102	158
φ50		85	135	110	174
φ63		98	158	119.5	186
φ80		118	178	126.5	198
φ100		145	225	147	224

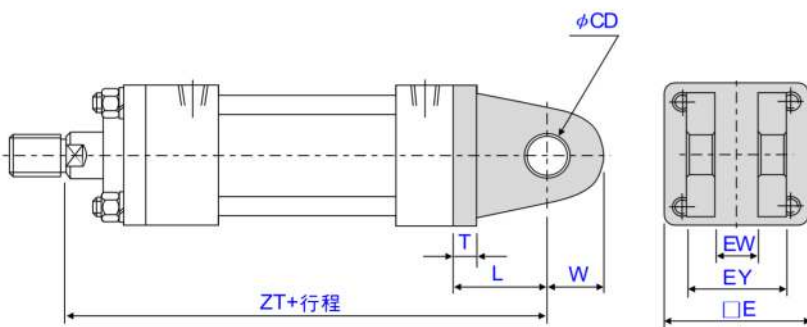
CA型



缸徑	尺寸	CD	D	E	EW
φ40		16	45	65	20
φ50		20	52	75	25
φ63		25	63	90	30
φ80		30	80	110	35
φ100		40	102	135	40

缸徑	尺寸	L	T	W	ZT
φ40		38	11	25	196
φ50		45	13	25	219
φ63		54	15	30	240
φ80		71	18	30	270
φ100		86	20	40	310

CB型



缸徑	尺寸	CD	E	EW	EY
φ40		16	65	20	50
φ50		20	75	25	57
φ63		25	90	30	70
φ80		30	110	35	80
φ100		40	135	40	100

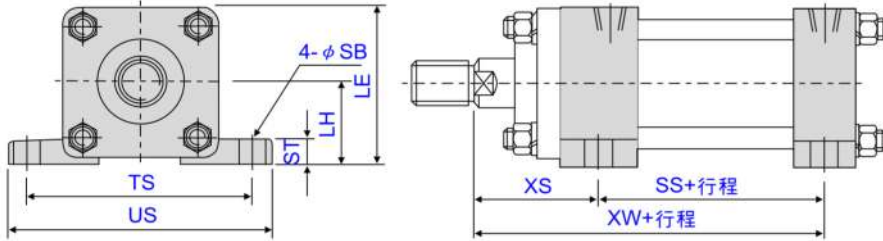
缸徑	尺寸	L	T	W	ZT
φ40		38	11	25	196
φ50		45	13	25	219
φ63		54	15	30	240
φ80		71	18	30	270
φ100		86	20	40	310

感應式油壓缸

DMB 系列

■尺寸圖

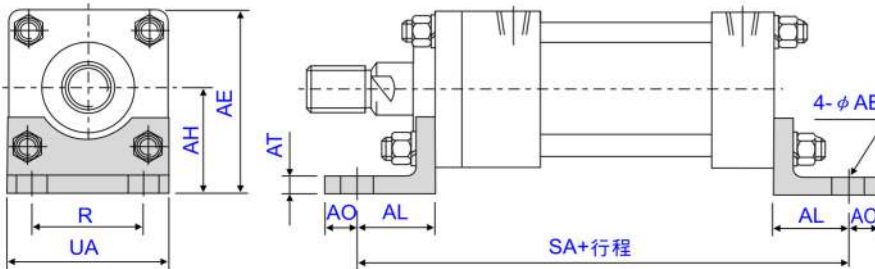
LA型



缸徑	尺寸	LE	LH	SB	SS
φ40		70	37.5	11	91
φ50		80	42.5	11	98
φ63		95	50	14	103
φ80		115	60	18	108
φ100		140	72.5	22	119

缸徑	尺寸	ST	TS	XS	XW	US
φ40		14	95	54	145	118
φ50		17	115	59	157	145
φ63		19	132	66	169	165
φ80		25	155	68	176	190
φ100		27	190	85	204	230

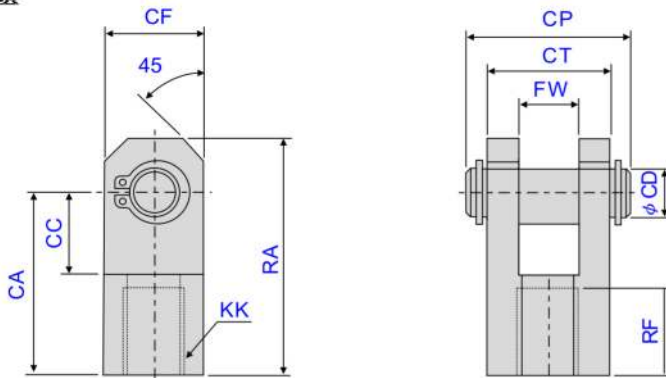
LB型



缸徑	尺寸	AB	AE	AH	AL
φ40		11	77.5	45	32.5
φ50		11	87.5	50	32.5
φ63		14	105	60	37
φ80		18	125	70	49
φ100		22	157.5	90	58

缸徑	尺寸	AO	AT	R	SA	UA
φ40		13	8	46	198	65
φ50		15	8	58	214	75
φ63		18	10	65	230	90
φ80		20	12	87	266	110
φ100		23	12	109	300	135

Y型接頭

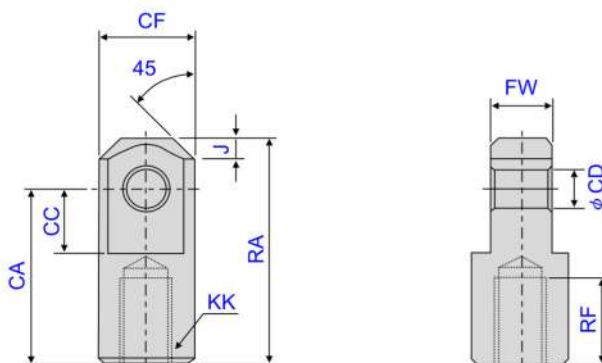


缸徑	尺寸	CA	CC	CD	CF	CP	CT
φ40		50	26	16	35	59	45
φ50		60	30	20	40	66	50
φ63		80	40	25	50	76	60
φ80		80	40	30	60	81	65
φ100		90	50	40	80	114	90

缸徑	尺寸	FW	KK	RA	RF
φ40		20	M16x1.5	66	24
φ50		25	M22x1.5	80	30
φ63		30	M30x1.5	105	40
φ80		35	M30x1.5	110	40
φ100		40	M40x2.0	130	40

※插銷須另購

I型接頭



缸徑	尺寸	CA	CC	CD	CF	FW
φ40		55	30	16	40	20
φ50		65	35	20	50	25
φ63		80	40	25	55	30
φ80		90	45	30	60	35
φ100		105	55	40	80	40

缸徑	尺寸	J	KK	RA	RF
φ40		8	M16x1.5	75	20
φ50		10	M22x1.5	90	25
φ63		12.5	M30x1.5	110	35
φ80		15	M30x1.5	125	35
φ100		20	M40x2.0	145	40