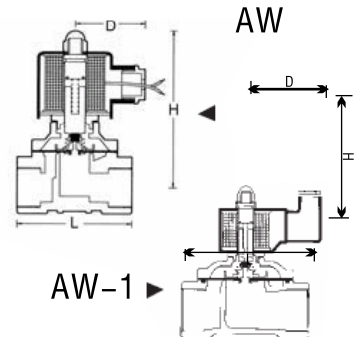


2通直動式電磁閥

AW 系列

特點

- ◆可在無壓差下，直接操作。
- ◆定格電壓：AC 110V/AC 220V/DC 24V
- ◆電壓容許差 ± 10%，DC電壓容許差 ± 1%。
- ◆若使用流體為特殊流體，訂購時請注明流體種類（如：柴油、汽油）。
- ◆流體溫度如須用至攝氏130度C,另可訂制Viton、silicon材質使用。



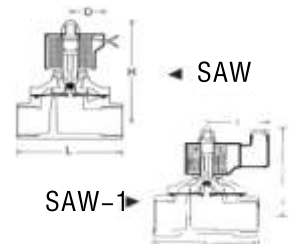
規格表 材質：1/4"~2"鍛造銅

DIN綫圈 ~	●	●	●	●	●	●	●
型號	AW-10	AW-15	AW-20	AW-25	AW-35-1	AW-40-1	AW-50-1
配管口徑	3/8 "	1/2 "	3/4 "	1 "	1 1/4 "	1 1/2 "	2 "
CV	2.4	4.5	8.6	12	24	28	48
節流口徑m2	15mm	15mm	20mm	25mm	35mm	40mm	50mm
流體溫度(°C)	-5 °C ~ 80 °C	-5 °C ~ 80 °C	-5 °C ~ 80 °C	-5 °C ~ 80 °C	-5 °C ~ 80 °C	-5 °C ~ 80 °C	-5 °C ~ 80 °C
壓差範圍 Kg/cm2	空氣	0-7	0-7	0-7	0-7	0-7	0-7
	水	0-5	0-5	0-5	0-5	0-5	0-5
	輕油	0-5	0-5	0-5	0-5	0-5	0-5
尺寸 (mm)	L	70	70	73	93	125	167
	H	100	100	102	106	140	170
	D	50	50	50	50	58	58

SAW系列

特點

- ◆可在無壓差下，直接操作。
- ◆定格電壓：AC 110V/AC 220V/DC 24V
- ◆電壓容許差： ± 10%，DC電壓容許差： ± 1%。
- ◆其他特殊AC/DC電壓值，可依客戶需求制作。
- ◆若使用流體為特殊流體，訂購時請注明流體種類（如：蒸氣、瓦斯、真空、柴油、汽油）。
- ◆流體溫度如須用至攝氏130度C,另可訂制Viton、silicon材質使用。



規格表 材質：3/8"~1"不銹鋼

DIN綫圈 ~	●	●	●	●	●	●
型號	SAW-15-316	SAW-20-316	SAW-25	SAW-35-1	SAW-40-1	SAW-50-1
配管口徑	1/2 "	3/4 "	1 "	1-1/4 "	1-1/2 "	2 "
CV	4.5	8.6	12	24	28	48
節流口徑m2	15mm	20mm	25mm	35mm	40mm	50mm
流體溫度(°C)	-5 °C ~ 80 °C	-5 °C ~ 80 °C	-5 °C ~ 80 °C	-5 °C ~ 80 °C	-5 °C ~ 80 °C	-5 °C ~ 80 °C
壓差範圍 Kg/cm2	空氣	0-7	0-7	0-7	0-7	0-7
	水	0-5	0-5	0-5	0-5	0-5
	輕油	0-5	0-5	0-5	0-5	0-5
尺寸 (mm)	L	70	73	93	125	167
	H	100	102	106	140	170
	D	50	50	50	58	58