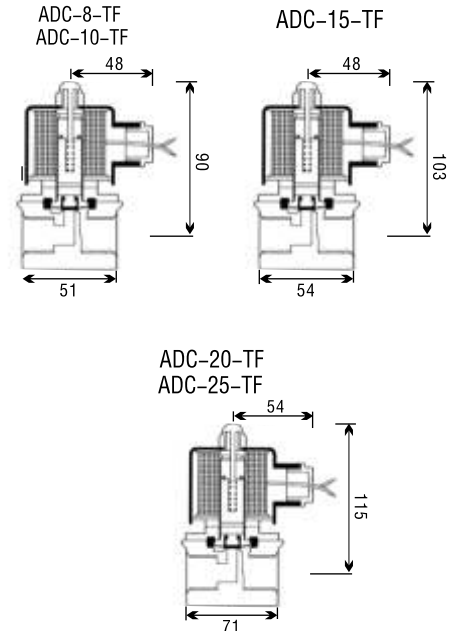


2通直動式電磁閥

ADC系列 耐酸鹼

特點

- ※可在無壓差下，直接操作。
- ※尺寸小且容易安裝。
- ※定格電壓：AC 110V/AC 220V/DC 24V
- ※電壓容許差：±10%，DC電壓容許差±1%。
- ※膜片採用鐵弗龍，進口膜片與特殊合成膠料為主體研制而成。



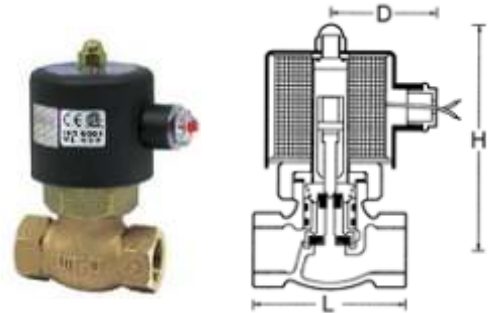
規格表 材質：PTFE

型號	ADC-8-TF	ADC-10-TF	ADC-15-TF	ADC-20-TF	ADC-25-TF
配管口徑	1/4"	3/8"	1/2"	3/4"	1"
CV	0.28	0.28	0.28	4	4
限流口徑	6.5mm	6.5mm	6.5mm	13mm	13mm
流體溫度	-5~80度	-5~80度	-5~80度	-5~80度	-5~80度
差壓範圍	0-1	0-1	0-1	0-0.5	0-0.5

AS 系列 蒸氣專用

特點

- ◆AS系列為復動活塞引導式通電開關型
- ◆須擁有基本壓力0.5kg/cm²以上方可開啓
- ◆定格電壓：AC110V/220V,DC24V
- ◆電壓容許差±10%,DC電壓容許差±1%
- ◆安裝需採用水平配管，不適用於垂直式配管



規格表 材質：鑄造銅

型號	AS-15	AS-20	AS-25	AS-35	AS-40	AS-50
配管口徑	1/2"	3/4"	1"	1 1/4"	1 1/2"	2"
CV	4.0	6.0	12	18	22	48
限流口徑	17mm	17mm	22mm	30mm	30mm	50mm
溫度(°C)	-5°C~185°C	-5°C~185°C	-5°C~185°C	-5°C~185°C	-5°C~185°C	-5°C~185°C
差壓範圍 Kg/cm ²	水	0.5-10	0.5-10	0.5-10	1-10	1-10
	空氣	0.5-15	0.5-15	0.5-15	1-15	1-15
	蒸氣	0.5-10	0.5-10	0.5-10	1-10	1-10
	重油	0.5-10	0.5-10	0.5-10	1-10	1-10
尺寸 (mm)	L	82	82	91	110	163
	H	120	123	130	141	173
	D	58	58	58	58	58